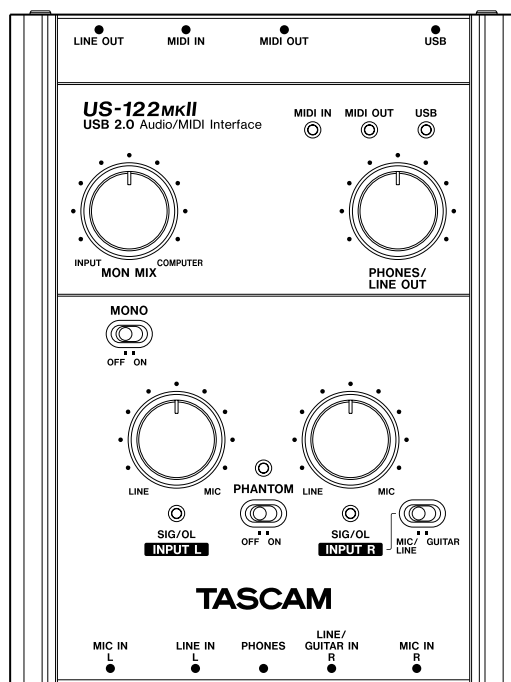


仕様書

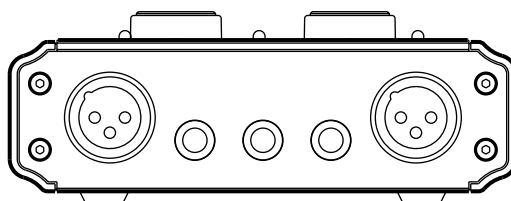
US-122MK II

USB2.0 オーディオ/MIDI インターフェース

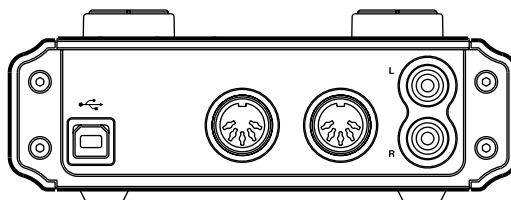
2010年 4月 15日



トップパネル



フロントパネル



リアパネル

1. 概要

US-122MKII は、2 チャンネルのオーディオを同時入出力が可能な USB2.0 オーディオ MIDI インターフェースです。サンプリング周波数 96kHz、24 ビットに対応し、高音質なオーディオをパソコンで手軽に扱うことができます。スタイリッシュなデザインのボディに XLR マイク入力端子、ギターを直接接続可能な TRS ライン入力端子および RCA ライン出力端子を装備しており、さまざまな機器との接続が可能です。また、音楽制作ソフトウェア Cubase LE4 をバンドル。USB バスパワーによる動作が可能のため、ノートパソコンと組み合わせることにより、コンパクトなモバイルレコーディング環境が構築できます。電子ピアノなどを接続する MIDI 端子は、1 入力 1 出力を装備しています。

2. 主な特長

- 2 入力 2 出力、1 MIDI I/O の USB2.0 オーディオ MIDI インターフェース
- 2 XLR バランスマイク入力端子、ファントム電源対応
- 2 TRS バランスライン入力端子、R チャンネルはギター入力にも対応
- 24 ビット、96kHz 対応
- 遅延の無い入力モニターが可能なダイレクトモニター機能
- USB 端子から電源供給が可能
- Cubase LE4 バンドル

3. 定格・性能

[定格]

MIC IN	バランス、XLR-3-31(1: GND、2: HOT、3: COLD)
入力インピーダンス	2.2k Ω
規定入力レベル	-58dBu \sim -14dBu
最大入力レベル	+2dBu
LINE IN	バランス、TRS 標準ジャック (Tip: HOT、Ring: COLD、Sleeve: GND)
入力インピーダンス	15k Ω (MIC/LINE 時) 1M Ω (GUITAR 時)
規定入力レベル	-40dBu \sim +4dBu (MIC/LINE 時) -51dBV \sim -7dBV (GUITAR 時)
最大入力レベル	+20dBu (MIC/LINE 時) +9dBV (GUITAR 時)
LINE OUT	アンバランス、RCA ピンジャック
出力インピーダンス	200 Ω
規定出力レベル	-10dBV
最大出力レベル	+6dBV
PHONES	ステレオ標準ホンジャック
最大出力	18mW+18mW (32 Ω 負荷)
MIDI	
MIDI IN	DIN 5 ピン
MIDI OUT	DIN 5 ピン
USB	B タイプ 4 ピン
フォーマット	USB 2.0 HIGH SPEED/USB 2.0 FULL SPEED (USB 1.1 相当)
サンプリング周波数	44.1/48/88.2/96kHz
量子化ビット数	16/24 ビット
電源	パソコンより USB 経由で供給 (5V、最大電流 500mA)
消費電力	2.5W
外形寸法	135.4 (幅) \times 47 (高さ) \times 179 (奥行き) mm
質量	0.7kg
バンドルソフトウェア	Cubase LE4 (Windows、Mac OS X)

対応 OS

Windows	Windows XP 32 ビット SP2 以上 Windows XP 64 ビット SP2 以上 Windows Vista 32 ビット SP2 以上 Windows Vista 64 ビット SP2 以上 Windows 7 32 ビット Windows 7 64 ビット
Macintosh	MacOS X 10.4.11 以上 MacOS X 10.5.6 以上 MacOS X 10.6 以上

ドライバー

Windows	WDM、ASIO、GSIF2
Macintosh	Core Audio

[性能]

周波数特性	20Hz～20kHz、+0.5/-1.0dB (44.1/48kHz) 20Hz～40kHz、+0.5/-1.5dB (88.2/96kHz)
S/N 比	96dB (ADC→DAC 経由時、INPUT つまみ LINE 時、20kHz LPF + A-weighted) 107dB (ダイレクトモニター時、INPUT つまみ LINE 時、20kHz LPF + A-weighted)
歪率	0.0045%以下 (ADC→DAC 経由時、INPUT つまみ LINE 時、1kHz、+20dBu 入力、20kHz LPF) 0.002%以下 (ダイレクトモニター経由時、INPUT つまみ LINE 時、1kHz、+20dBu 入力、20kHz LPF)

[動作条件]

Windows

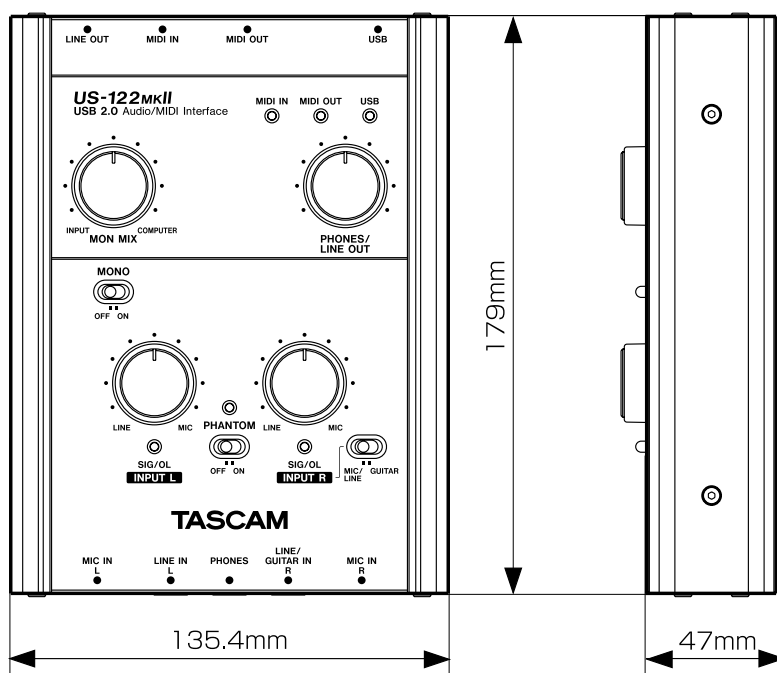
OS	Windows XP 32 ビット SP2 以上 Windows XP 64 ビット SP2 以上 Windows Vista 32 ビット SP2 以上 Windows Vista 64 ビット SP2 以上 Windows 7 32 ビット Windows 7 64 ビット
CPU	Pentium 4 1.4GHz 以上、ADM Athlon 1.4GHz 以上
メモリー	512MB 以上 (Windows XP 32 ビット、Windows Vista 32 ビット、Windows 7 32 ビット) 1GB 以上 (Windows XP 64 ビット、Windows Vista 64 ビット、Windows 7 64 ビット)
USB ポート	USB2.0 推奨

Macintosh

OS	MacOS X 10.4.11 以上 MacOS X 10.5.6 以上 MacOS X 10.6 以上
CPU	Power PC G4 1GHz 以上、または Intel プロセッサ
メモリー	512MB 以上
USB ポート	USB2.0 推奨

※上記条件を満たす標準的なパソコンで動作確認を行っていますが、上記条件を満たすパソコンすべての場合の動作を保証するものではありません。同一条件下であっても、パソコン固有の設計仕様や使用環境の違いにより処理能力が異なります。

[外形寸法図]



※第三者の著作物は、個人として楽しむなどのほかは、著作権法上権利者に無断で使用できません。装置の
適正使用をお願い致します。弊社では、お客様による権利侵害行為につき一切の責任を負担致しません。
※記載されている会社名、製品名、ロゴマークは各社の商標または登録商標です。
※仕様および外観は改善のため予告なく変更することがあります。
※本資料に記載の内容は2010年4月現在のものです。