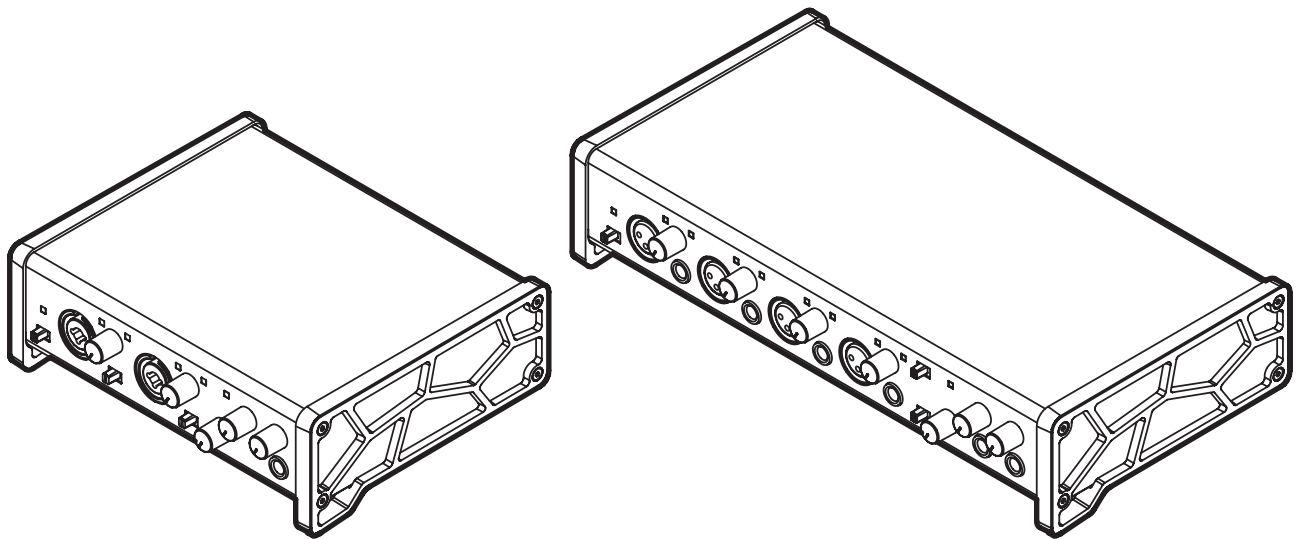


# TASCAM

D01385980B

# US-2x2HR US-4x4HR

## USB-Audio-/MIDI-Interface



Bevor Sie das Gerät mit einem Computer verbinden, müssen Sie zunächst die dazugehörige Software herunterladen und auf dem Computer installieren.

**Referenzhandbuch**

# Inhaltsverzeichnis

<b>1 Einführung</b> .....	3
Hinweise zur Benutzung dieses Handbuchs .....	3
Ausstattungsmerkmale .....	3
Informationen zum Markenrecht.....	3
<b>2 Die Bedienelemente und ihre Funktionen</b> ..	4
Vorderseite.....	4
Rückseite.....	5
<b>3 Installation</b> .....	6
Systemvoraussetzungen.....	6
Windows .....	6
Mac .....	6
Unterstützte Apple iOS-Geräte .....	6
Unterstützte Audiotreiber.....	6
Die Gerätesoftware installieren.....	7
Die Windows-Gerätesoftware installieren.....	7
Die Mac-Gerätesoftware installieren.....	8
Hinweise zur Gatekeeper-Funktion .....	8
Die Gerätesoftware deinstallieren.....	9
Die Windows-Gerätesoftware deinstallieren.....	9
Die Mac-Gerätesoftware deinstallieren .....	9
<b>4 Vorbereitende Schritte</b> .....	10
Die Stromversorgung herstellen.....	10
Wenn Sie einen Computer nutzen (Windows oder Mac) .....	10
Wenn Sie ein iOS-Gerät nutzen.....	10
Betrieb mit Wechselstromadapter .....	10
Den Stecker des Wechselstromadapters wechseln (nur US-4x4HR) .....	11
Weitere Geräte anschließen (Verkabelungsbeispiel).....	11
Das Interface mit einem Computer verbinden.....	12
Das Interface mit einem iOS-Gerät verbinden.....	12
Audioverbindungen herstellen .....	12
Mikrofone anschließen.....	12
Eine Gitarre anschließen .....	13
Elektronische Instrumente und andere analoge Audiogeräte anschließen .....	13
Einen Schallplattenspieler anschließen .....	13
Monitorlautsprecher anschließen .....	13
Kopfhörer anschließen .....	13
MIDI-Verbindungen herstellen.....	13
Die Direktabhörfunktion verwenden .....	13
<b>5 Das Einstellungsfeld nutzen</b> .....	14
Das Einstellungsfeld aufrufen .....	14
Das Einstellungsfeld im Überblick.....	14
Benachrichtigungsfunktion .....	16
Die Versionsnummern der Firmware und Software überprüfen .....	16
Automatische Benachrichtigung zu neuen Software- und Firmwareversionen .....	16
<b>6 Audiosoftware</b> .....	17
DAW-Software .....	17
Mitgelieferte DAW-Software .....	17
Andere DAW-Software .....	17
Windows .....	17
macOS.....	17
iOS .....	17
Werkseitige Standardeinstellungen des Interface.....	17
<b>7 Standalone-Betrieb</b> .....	18
Überblick.....	18
Einstellungen im Standalone-Betrieb .....	18
Einstellungen auf dem Einstellungsfeld .....	18
<b>8 MIDI-Implementation</b> .....	19
<b>9 Problembehebung</b> .....	20
<b>10 Technische Daten</b> .....	22
Signalverarbeitung .....	22
Eingänge/Ausgänge .....	22
Analoge Audioeingänge.....	22
Analoge Audioausgänge.....	22
Weitere Eingänge und Ausgänge.....	22
Leistungsdaten Audio.....	22
Systemanforderungen Computer .....	23
Windows .....	23
Mac .....	23
iOS-Gerät .....	23
Unterstützte Audiotreiber.....	23
Stromversorgung und sonstige Daten .....	23
Maßzeichnungen.....	24
Blockschaltbild .....	25

## Hinweise zur Benutzung dieses Handbuchs

Das vorliegende Referenzhandbuch soll Ihnen als Nachschlagewerk bei der täglichen Arbeit mit Ihrem Tascam-Produkt dienen. Es enthält nicht die gesetzlich vorgeschriebenen allgemeinen Hinweise für den sicheren Gebrauch. Diese finden Sie auf den ersten Seiten der Bedienungsanleitung, die mit dem Gerät geliefert wird. Bitte lesen Sie die dort aufgeführten Hinweise zu Ihrer eigenen Sicherheit vollständig durch.

Für dieses Handbuch gelten die folgenden Konventionen:

- Bedienelemente und Anschlüsse des Geräts sind mit fett gesetzten Großbuchstaben gekennzeichnet.  
Beispiel: Regler **PHONES**
- Auf der Gerätesoftware angezeigte Elemente stellen wir mit halbfetter Kursivschrift dar: Schieberegler *Monitor Balance*
- Alle Hinweise auf iOS schließen iPad OS mit ein.
- Ergänzende Informationen oder wichtige Hinweise sind wie folgt gekennzeichnet:

### Tipp

*So kennzeichnen wir nützliche Praxistipps.*

### Anmerkung

*Hierunter finden Sie ergänzende Erklärungen und Hinweise zu besonderen Situationen.*

### Wichtig

*Besonderheiten, die bei Nichtbeachtung zu Sachschäden, Datenverlust oder unerwartetem Verhalten des Geräts führen können.*

### VORSICHT

*Wenn Sie so gekennzeichnete Hinweise nicht beachten, besteht ein Risiko von leichten bis mittelschweren Verletzungen (beispielsweise Hörschäden).*

## Ausstattungsmerkmale

### US-2x2HR

- Zwei Analogeingänge über Kombibuchsen XLR/Klinke
- Zwei Ultra-HDDA-Mikrofonvorverstärker für reine, natürliche Klangqualität und äußerst geringes Rauschen
- Zwei Analogausgänge über symmetrische Klinkenbuchsen
- Ein Kopfhörerausgang

### US-4x4HR

- Vier Analogeingänge über getrennte symmetrische XLR- und Klinkenbuchsen
- Vier Ultra-HDDA-Mikrofonvorverstärker für reine, natürliche Klangqualität und äußerst geringes Rauschen
- Vier Analogausgänge über symmetrische Klinkenbuchsen
- Zwei Kopfhörerausgänge

### US-2x2HR und US-4x4HR

- Unterstützt hochauflösende Audioformate bis 24 Bit und 192 kHz
- Kann 48 Volt Phantomspeisung bereitstellen
- Gitarre, Bass oder ähnliche Instrumente mit Tonabnehmer lassen sich direkt anschließen
- MIDI-Ein-/Ausgang ermöglichen es, Keyboards und andere MIDI-Geräte anzuschließen
- Eine Direktabhörfunktion ermöglicht das Abhören der Eingänge mit geringer Latenz.

- Die Loopback-Funktion ermöglicht es, den Signalen der Eingänge **IN1** und **IN2** die vom Computer kommenden Signale 1 und 2 hinzuzumischen und gemeinsam an den Computer zu leiten (beispielsweise für Live-Streaming ins Internet); jeweils wählbar Mono/Stereo
- USB-Typ-C-Buchse (USB 2.0)
- Betrieb ohne Netzteil möglich (USB-Stromversorgung)
- Geräteeinstellungen lassen sich über ein übersichtliches und funktionelles Einstellungsfeld leicht ändern
- Der leistungsfähige Treiber unterstützt minimale Puffergrößen und ermöglicht Aufnahmekonstellationen mit extrem geringer Latenz (Windows).
- Die Gehäuseform ermöglicht abgeschrägte Aufstellung mit leichter Zugänglichkeit
- Wertvolle Software ist im Lieferumfang enthalten
- Verbindung mit iOS-Geräten ist möglich (einschließlich iPad)

### Wenn Sie Fragen zu Ihrem Computer haben

Sollten Sie Fragen zur grundlegenden Bedienung Ihres Computers haben, ziehen Sie bitte das Handbuch des Computers zu Rate.

Bevor Sie dieses Gerät mit einem Computer verwenden können, müssen Sie auf diesem die passende Software installieren.

Näheres zur Installation der Gerätesoftware finden Sie im Abschnitt „Die Gerätesoftware installieren“ auf Seite 7.

## Informationen zum Markenrecht

Die folgenden Hinweise werden aus rechtlichen Gründen im Originaltext wiedergegeben.

- TASCAM is a registered trademark of TEAC Corporation.
- Microsoft and Windows are either registered trademarks or trademarks of Microsoft Corporation in the United States and/or other countries.
- Apple, Mac, macOS, iPad and iPadOS are trademarks of Apple Inc. in the United States and other countries.
- Lightning ist eine Marke von Apple Inc.
- App Store ist eine Dienstleistungsmarke von Apple Inc.
- IOS is a trademark or registered trademark of Cisco in the U.S. and other countries and is used under license.
- ASIO is a trademark of Steinberg Media Technologies GmbH.

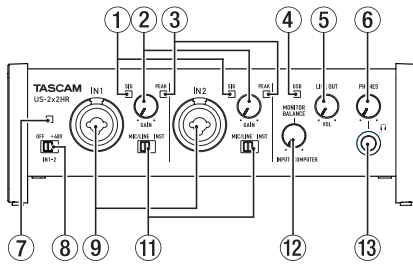


- Andere in diesem Dokument genannte Firmenbezeichnungen, Produktnamen und Logos sind als Marken bzw. eingetragenen Marken das Eigentum ihrer jeweiligen Inhaber.

# 2 – Die Bedienelemente und ihre Funktionen

## Vorderseite

### US-2x2HR



- ① **Signalanzeigen (SIG)**  
Leuchten grün, wenn Signale mit mindestens  $-32$  dBFS eingehen.
- ② **Eingangspiegelregler (GAIN)**  
Hiermit passen Sie die Pegel der Signale an, die an den Eingangsbuchsen eingehen.  
Stellen Sie die Regler jeweils so ein, dass die Übersteuerungslämpchen (**PEAK**) zu keinem Zeitpunkt rot aufleuchten.
- ③ **Übersteuerungsanzeigen (PEAK)**  
Leuchten rot, wenn Signale zu übersteuern drohen ( $-1$  dBFS oder höher).
- ④ **USB-Anzeige**  
Leuchtet, wenn eine USB-Verbindung mit dem Computer besteht.
- ⑤ **Ausgangspiegelregler (LINE OUT)**  
Hiermit passen Sie den Pegel an den Ausgangsbuchsen **LINE OUT (BALANCED) 1-2** (15) auf der Rückseite des Geräts an.
- ⑥ **Regler für die Kopfhörerlautstärke (PHONES)**  
Mit diesem Regler passen Sie den Ausgangspegel an den Kopfhöreranschlüssen an (**PHONES**, 17 beim US-2x2HR, 171 und 172 beim US-4x4HR).

### ⚠ VORSICHT

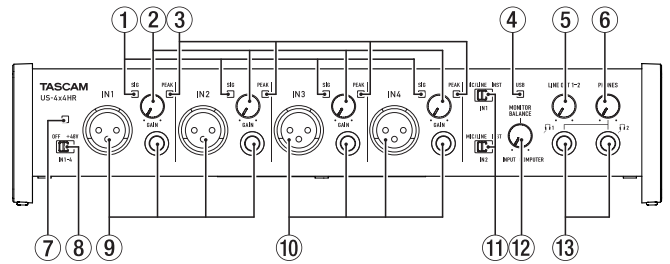
Bevor Sie einen Kopfhörer anschließen, senken Sie den Pegel vollständig ab. Andernfalls kann es zu plötzlichen, sehr lauten Geräuschen kommen, die Ihr Gehör oder Ihre Geräte schädigen.

- ⑦ **Anzeige der Phantomspeisung**  
Das Lämpchen leuchtet, wenn sich der darunter befindliche Schalter in der Stellung **+48V** befindet.

### Wichtig

Wenn Sie das US-4x4HR über USB mit Strom versorgen, verbinden Sie es über ein übliches USB-Kabel (Typ C auf Typ C) mit einem USB-Typ-C-Anschluss Ihres Computers. Dieses Lämpchen blinkt bei einem US-4x4HR, wenn es über USB mit Strom versorgt wird und ein Problem mit der Stromversorgung auftritt. Verwenden Sie in einem solchen Fall den mitgelieferten Wechselstromadapter (PS-P1220E).

### US-4x4HR



- ⑧ **Schalter für Phantomspeisung**  
Hier schalten Sie die Phantomspeisung (48 Volt) für die XLR-Eingänge **IN1** und **IN2** (und **IN3/IN4** beim US-4x4HR) ein oder aus. (Siehe „Mikrofone anschließen“ auf Seite 12.)

### ⚠ VORSICHT

Bevor Sie die Phantomspeisung ein- oder ausschalten, stellen Sie die Regler **LINE OUT** und **PHONES** auf ihren kleinsten Wert. Je nach Art der angeschlossenen Mikrofone könnten sonst plötzliche laute Geräusche in Ihrer Abhöranlage oder in Ihrem Kopfhörer auftreten, die Ihr Gehör oder Ihre Geräte schädigen.

- ⑨ **Analogeingänge IN1/IN2**  
Das US-2x2HR hat Kombibuchsen (XLR/Klinke). Beim US-4x4HR stehen dagegen separate XLR- und Klinkebuchsen zur Verfügung.  
Hier können Sie auch hochohmige Geräte mit Instrumentenpegel wie etwa E-Gitarren anschließen.  
Verwenden Sie die **MIC/LINE INST**-Schalter (11) auf der Gerätefront, um zwischen symmetrischen Eingängen für Mikrofone und Linesignale (**MIC/LINE**) und unsymmetrischen Eingängen für Instrumente (**INST**) zu wählen.  
Wenn Sie eine elektrische Gitarre, einen elektrischen Bass oder ein ähnliches Instrument direkt anschließen, stellen Sie den Schalter **MIC/LINE INST** (11) auf **INST**.
- ⑩ **Analogeingänge IN3/IN4 (nur US-4x4HR)**  
Dies sind Analogeingänge über XLR-Buchsen beziehungsweise symmetrische Klinkebuchsen.

### Anmerkung

Beim US-4x4HR gibt es für die Eingänge **IN1/IN2** (9) und **IN3/IN4** (10) jeweils zwei Buchsen (XLR und symmetrische Klinke). Sie können immer nur eine der beiden Buchsen eines Kanals nutzen, also entweder die XLR-Buchse oder die Klinkebuchse. Wenn mehrere Signalquellen zur gleichen Zeit angeschlossen sind, kann das Gerät keines der Signale ordnungsgemäß verarbeiten.

- ⑪ **Schalter MIC/LINE INST**  
Stellen Sie diese Schalter entsprechend der an den Buchsen **IN1/IN2** angeschlossenen Signalquellen ein.  
Stellen Sie ihn auf **MIC/LINE**, wenn Sie ein elektronisches Musikinstrument, einen Audioplayer, ein Mikrofon oder ähnliche Geräte angeschlossen haben.  
Stellen Sie ihn auf **INST**, wenn Sie eine Gitarre, einen Bass oder ein anderes Gerät mit hoher Impedanz angeschlossen haben.
- ⑫ **Regler für die Abhörbalance (MONITOR BALANCE)**  
Wenn die Line-Ausgänge (**LINE OUT**) 1-2 oder 3-4 auf dem Einstellungsfeld auf **Monitor Mix** eingestellt sind, bestimmen Sie hiermit das Lautstärkeverhältnis zwischen den Signalen, die von den Eingangsbuchsen kommen, und den vom

## 2 – Die Bedienelemente und ihre Funktionen

Computer kommenden Signalen im Abhörsignal. (Siehe „Die Direktabhörfunktion verwenden“ auf Seite 13.)

Je weiter links sich der Regler befindet (in Richtung **INPUT**), desto lauter hören Sie die Eingangssignale im Verhältnis. Je weiter Sie ihn nach rechts stellen (in Richtung **COMPUTER**), desto lauter hören Sie die vom Computer kommenden Signale im Verhältnis.

Die Aufnahmepegel der Eingangssignale werden durch diese Einstellung nicht beeinflusst.

### 13 Kopfhörerausgang (PHONES)

Verbinden Sie Ihre Kopfhörer mit dem Anschluss **PHONES** (Stereo-Klinkenbuchse) auf der Gerätevorderseite. Beim US-4x4HR gibt es zwei Buchsen (11 und 12). Diese liefern dasselbe Signal wie die Line-Ausgänge **LINE OUT (BALANCED) 1-2**.

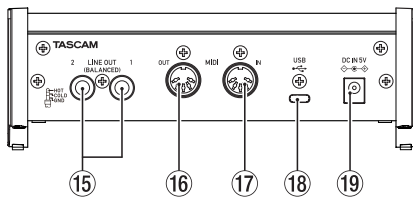
Um Kopfhörer mit Miniklinkenstecker anzuschließen, verwenden Sie einen geeigneten Adapter.

#### Anmerkung

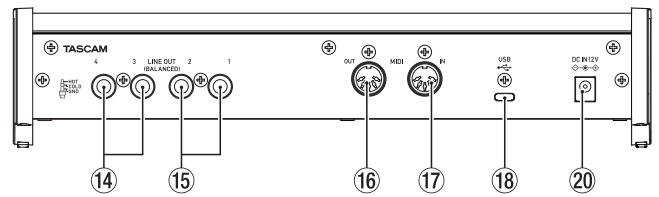
Die beiden Kopfhörerbuchsen des US-4x4HR (11 und 12) geben dasselbe Signal aus.

## Rückseite

### US-2x2HR



### US-4x4HR



### 14 Symmetrische Line-Ausgänge

**(LINE OUT (BALANCED) 3-4), nur US-4x4HR)**

Diese symmetrischen Klinkenbuchsen dienen als analoge Line-Ausgänge.

Klinke (Spitze: heiß (+), Ring: kalt (-), Hülse: Masse)

### 15 Line-Ausgänge 1-2 (LINE OUT (BALANCED))

Diese symmetrischen Klinkenbuchsen dienen als analoge Line-Ausgänge.

Klinke (Spitze: heiß (+), Ring: kalt (-), Hülse: Masse)

Welches Signal an den Ausgangsbuchsen ausgegeben werden soll, können Sie im Einstellungsfeld festlegen. (Siehe „Das Einstellungsfeld im Überblick“ auf Seite 14.)

### 16 MIDI-Ausgang (MIDI OUT)

5-polige DIN-Buchse für die Ausgabe von MIDI-Signalen (entsprechend MIDI-Spezifikation).

Nutzen Sie sie, um MIDI-Daten vom Computer an ein MIDI-Instrument zu übertragen.

### 17 MIDI-Eingang (MIDI IN)

5-polige DIN-Buchse für den Empfang von MIDI-Signalen (entsprechend MIDI-Spezifikation).

Nutzen Sie sie, um MIDI-Daten über USB an den Computer zu übertragen.

### 18 USB-Anschluss

Dies ist ein USB-Typ-C-Anschluss. Nutzen Sie ein geeignetes USB-Kabel, um das Interface mit einem Computer oder einem iOS-Gerät zu verbinden.

#### Wichtig

- Wenn Sie das Interface mit einem Computer verbinden, wird es über den USB-Anschluss des Computers mit Strom versorgt. Je nach Art des Computers ist der USB-Anschluss möglicherweise nicht in der Lage, genügend Strom für den Betrieb des Interfaces zu liefern. Verwenden Sie in einem solchen Fall einen als Zubehör erhältlichen Wechselstromadapter.
- An USB-3.0-Schnittstellen arbeitet das Gerät im High-Speed-Modus (entsprechend USB 2.0, maximal 480 Mbit/s).

- Wenn das Interface nicht mehr ordnungsgemäß funktioniert, nachdem der Computer aus dem Energiesparmodus erwacht, schalten Sie es aus und wieder ein, oder ziehen Sie das USB-Kabel heraus, und schließen Sie es erneut an.

### 19 Anschluss DC IN 5V (nur US-2x2HR)

Um das Interface zusammen mit einem iOS-kompatiblen Gerät oder einem anderen Gerät zu verwenden, das selbst keine Stromversorgung bereitstellen kann, schließen Sie hier einen externen 5-Volt-Wechselstromadapter des Typs Tascam PS-P520E (separat erhältlich) an. (Siehe „Wenn Sie ein iOS-Gerät nutzen“ auf Seite 10.)

#### Anmerkung

Wenn das US-2x2HR mit einem Computer verbunden ist, wird es über die USB-Verbindung mit Strom versorgt. Ein Wechselstromadapter ist deshalb normalerweise nicht erforderlich. Je nach Computer kann es jedoch vorkommen, dass der USB-Anschluss nicht genügend Strom für den Betrieb des Interfaces liefert.

Verwenden Sie in einem solchen Fall den als Zubehör erhältlichen Wechselstromadapter PS-P520E.

### 20 Anschluss DC IN 12V (nur US-4x4HR)

Wenn eine der folgenden Voraussetzungen erfüllt ist, schließen Sie hier den zum Lieferumfang gehörenden 12-Volt-Wechselstromadapter (PS-P1220E) an. (Siehe „Betrieb mit Wechselstromadapter“ auf Seite 10.)

- Wenn die USB-Verbindung nicht genügend Strom liefert.
- Wenn Sie Phantomspeisung nutzen wollen und keine USB-C-Verbindung mit einem Computer besteht, die genügend Strom liefert.
- Wenn Sie das Interface mit einem iOS- oder ähnlichen Gerät verbunden haben, das keine Stromversorgung zur Verfügung stellt.

# 3 – Installation

---

## Systemvoraussetzungen

---

Aktualisierte Hinweise zur Kompatibilität mit verschiedenen Betriebssystemen finden Sie gegebenenfalls auf unserer Website (<https://tascam.de/>).

---

### Windows

#### Unterstützte Betriebssysteme

- Windows 10, 32 Bit oder 64 Bit
- Windows 8.1, 32 Bit oder 64 Bit
- Windows 7\*, 32 Bit oder 64 Bit, SP1 oder höher

\* Der Betrieb wurde mit der endgültigen Version von Windows 7 bestätigt.

#### Hardware-Anforderungen

Windows-Computer mit einem USB-Anschluss (2.0 oder höher)

#### Prozessor/Taktrate

2 GHz oder schnellerer Dual-Core-Prozessor (x86)

#### Arbeitsspeicher

2 GByte oder mehr

#### Wichtig

*Das Gerät wurde mit handelsüblichen Computersystemen getestet, die die oben genannten Anforderungen erfüllen. Das ist jedoch keine Garantie dafür, dass es mit jedem Computer funktioniert. Selbst Computer, die den hier genannten Anforderungen genügen, können je nach Konfiguration unter Umständen eine zu geringe Rechenleistung aufweisen.*

#### Anmerkung

*Um Probleme mit Rauschen zu vermeiden, empfehlen wir in den Energieoptionen Ihres Computers die Einstellung „Hohe Leistung“ auszuwählen.*

---

### Mac

#### Unterstützte Betriebssysteme

- macOS Catalina (10.15 oder höher)
- macOS Mojave (10.14 oder höher)
- macOS High Sierra (10.13 oder höher)

#### Hardware-Anforderungen

Mac mit einem USB-Anschluss (2.0 oder höher)

#### Prozessor/Taktrate

2 GHz oder schnellerer Dual-Core-Prozessor

#### Arbeitsspeicher

2 GByte oder mehr

---

### Unterstützte Apple iOS-Geräte

#### Unterstützte Betriebssysteme

- iOS 13 / iPadOS 13
- iOS 12
- iOS 11

---

### Unterstützte Audiotreiber

#### Windows

ASIO 2.0, WDM, MIDI

#### Mac

Core Audio, Core MIDI

#### iOS

Core Audio

## Die Gerätesoftware installieren

Bevor Sie das Interface nutzen können, müssen Sie die passende Software auf dem verwendeten Computer installieren.

Für die Gerätesoftware steht möglicherweise eine aktualisierte Version bereit.

Laden Sie sich zunächst von der Tascam-Website die Software für Ihr Betriebssystem herunter (<https://tascam.de/downloads/> US-2x2HR beziehungsweise <https://tascam.de/downloads/> US-4x4HR).

- Auf einem Windows-Computer werden ein Windows-Treiber und ein Programm zur Konfiguration des Interfaces, das Einstellungsfeld, installiert.
- Auf einem Mac wird nur die Mac-Version des Einstellungsfelds installiert. Als Treiber nutzt das Gerät den Standardtreiber des Betriebssystems.
- Bei einem iOS-Gerät wird ebenfalls der Standardtreiber des Betriebssystems genutzt. Hier muss nichts installiert werden. Um Einstellungen des Interface zu ändern, installieren Sie das Einstellungsfeld auf einem Windows- oder Mac-Computer und verbinden Sie das Interface mit diesem Computer (das Interface speichert die vorgenommenen Einstellungen intern).

### Wichtig

Bevor Sie mit der Installation beginnen, beenden Sie alle anderen Programme.

## Die Windows-Gerätesoftware installieren

### Wichtig

- Schließen Sie in jedem Fall zuerst die unten beschriebene Installation der Windows-Gerätesoftware ab, bevor Sie das Interface zum ersten Mal über USB mit dem Computer verbinden.
- Falls Sie das Interface vor der Installation über das USB-Kabel mit dem Computer verbunden haben und Windows den Hardwareassistenten startet, brechen Sie den Vorgang ab. Ziehen Sie anschließend das USB-Kabel heraus.

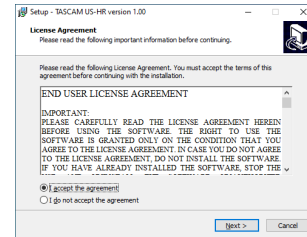
1. Laden Sie die aktuelle Gerätesoftware von der Tascam-Website (<https://tascam.de/downloads/>) herunter und speichern Sie diese auf Ihrem Computer.
2. Entpacken Sie die Software (Zip-Datei) auf den Desktop oder in ein beliebiges Verzeichnis.
3. Doppelklicken Sie in dem Ordner, der beim Entpacken angelegt wurde, auf die Datei „TASCAM\_US-HR\_Installer\_x.xx.exe“ (x.xx steht für die Versionsnummer). Die Installation beginnt.

### Wichtig

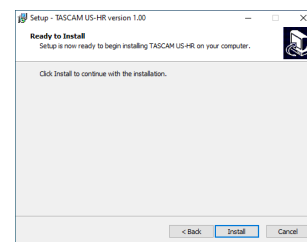
Wenn Sie eine Zip-Datei öffnen, ohne sie zu entpacken, und im geöffneten Ordner auf die genannte Datei doppelklicken, startet die Installation nicht. Entpacken Sie die Datei beispielsweise über das Kontextmenü und doppelklicken Sie erst dann auf die ausführbare Datei.

4. Wenn ein Fenster mit einem Sicherheitshinweis oder der Benutzerkontensteuerung erscheint, klicken Sie auf „Ausführen“ beziehungsweise „Ja“.

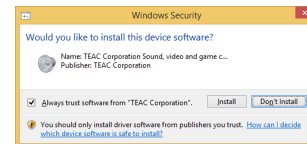
5. Lesen Sie sich die Lizenzvereinbarung durch. Wenn Sie damit einverstanden sind, wählen Sie die Option „Ich nehme die Lizenzvereinbarung an“. Klicken Sie auf „Fortfahren“.



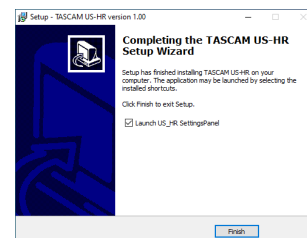
6. Klicken Sie auf „Installieren“.



7. Klicken Sie noch einmal auf „Installieren“, um die Installation zu starten (nur Windows 8.1 und Windows 7).



Das folgende Fenster erscheint, wenn die Installation abgeschlossen ist.



8. Klicken Sie auf „Fertigstellen“.

Das Installationsprogramm wird beendet. Anschließend startet das Einstellungsfeld.

### Anmerkung

Wenn Sie das Gerät nach der Installation der Software zum ersten Mal mit dem Computer verbinden, installiert dieser den Gerätetreiber. Es kann eine Weile dauern, bis das Gerät erkannt wird, weil hierzu auch Windows-Update durchsucht wird.

Wenn der Computer das Interface auch nach längerer Zeit nicht erkennt, rufen Sie das Treiberinstallationsfenster im Anzeigebereich rechts unten auf dem Bildschirm auf. Klicken Sie dort auf „Treibersuche mit Windows Update überspringen“, um die Suche zu stoppen.

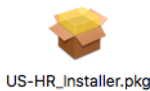
# 3 – Installation

## Die Mac-Gerätesoftware installieren

### Anmerkung

- *Installieren Sie in jedem Fall zuerst die für den Mac bestimmte Software, bevor Sie das Interface zum ersten Mal via USB mit dem Computer verbinden.*
- *Je nachdem, welche Gatekeeper-Optionen ausgewählt sind, erscheint während der Installation möglicherweise eine Meldung. Näheres zu Gatekeeper finden Sie im Abschnitt „Hinweise zur Gatekeeper-Funktion“ auf Seite 8.*

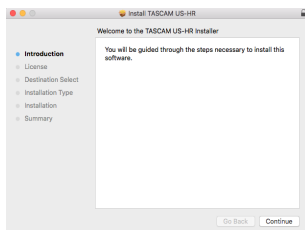
1. Laden Sie die aktuelle Mac-Gerätesoftware von der Tascam-Website (<https://tascam.de/downloads>) herunter. Speichern Sie die Software auf dem Computer, den Sie mit dem Interface verwenden wollen.
2. Doppelklicken Sie auf die Datei „US-HR\_Installer\_x.xx.dmg“, um das Disk-Image der Mac-Gerätesoftware zu entpacken. Doppelklicken Sie anschließend auf die Datei „US-HR\_Installer.pkg“ in dem geöffneten Ordner.



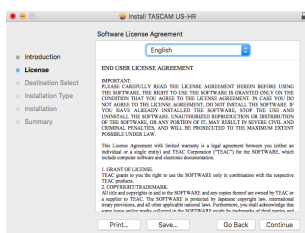
### Anmerkung

*Je nach den Einstellungen auf Ihrem Computer wird die heruntergeladene Datei möglicherweise automatisch entpackt. In diesem Fall entfällt der Schritt des Entpackens von Hand.*

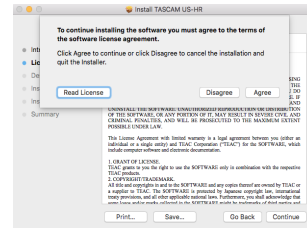
3. Wenn der Installations-Assistent erscheint, klicken Sie auf „Fortfahren“.



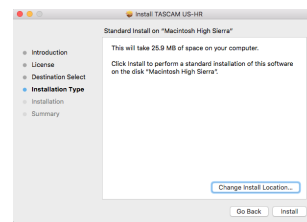
4. Wählen Sie die gewünschte Sprache aus und klicken Sie auf „Fortfahren“.



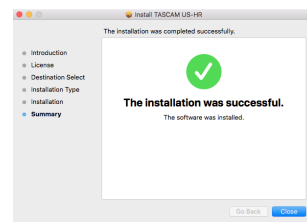
5. Klicken Sie auf „Lizenz lesen“ und lesen Sie sich die Lizenzbestimmungen durch. Wenn Sie damit einverstanden sind, klicken Sie auf „Ich stimme zu“. Klicken Sie auf „Fortfahren“.



6. Wenn die folgende Sicherheitsabfrage erscheint, klicken Sie auf „Installieren“, um die Installation zu starten.



Das folgende Fenster erscheint, wenn die Installation abgeschlossen ist.



7. Klicken Sie auf „Schließen“.

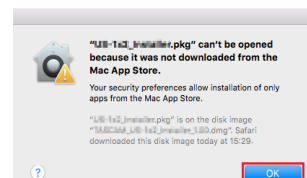
## Hinweise zur Gatekeeper-Funktion

Je nachdem, welche Gatekeeper-Optionen unter macOS ausgewählt sind, erscheint während der Installation möglicherweise eine Meldung. Die Lösung ist abhängig von der angezeigten Meldung.

Einzelheiten dazu finden Sie in den folgenden Erklärungen.

- **Wenn die Gatekeeper-Option „Programme erlauben, die geladen wurden von: Mac App Store“ aktiviert ist**

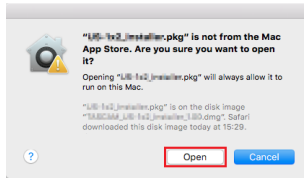
Möglicherweise erscheint der folgende Sicherheitshinweis: „US-HR\_Installer.pkg“ kann nicht geöffnet werden, da es nicht aus dem Mac App Store geladen wurde.“



Klicken Sie in diesem Fall auf „OK“, um die Meldung zu schließen. Klicken Sie dann bei gedrückter Befehlstaste (oder mit der zweiten Maustaste) auf den Dateinamen, und wählen Sie im Kontextmenü die Option „Öffnen“.

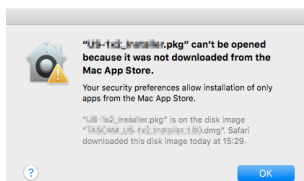


Klicken Sie auf „Öffnen“, wenn die folgende Sicherheitswarnung erscheint: „US-HR\_Installer.pkg‘ kann nicht geöffnet werden, da es nicht aus dem Mac App Store geladen wurde. Möchten Sie es wirklich öffnen?“



Dieser Hinweis kann auch erscheinen, wenn eine andere Gatekeeper-Option als „Programme erlauben, die geladen wurden von: Mac App Store“ ausgewählt ist.

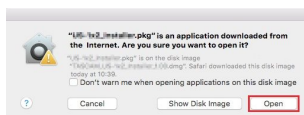
Unter Umständen lässt sich die Datei noch immer nicht öffnen, und es erscheint erneut die Meldung „US-HR\_Installer.pkg‘ kann nicht geöffnet werden, da es nicht aus dem Mac App Store geladen wurde.“



Kopieren Sie in diesem Fall die Datei auf den Schreibtisch oder in einen anderen Ordner und öffnen Sie sie dann erneut. Oder ändern Sie die Gatekeeper-Option auf „Mac App Store und verifizierte Entwickler“ und versuchen Sie dann erneut die Datei zu öffnen.

## ■ Wenn die Gatekeeper-Option „Programme erlauben, die geladen wurden von: Mac App Store“ aktiviert ist

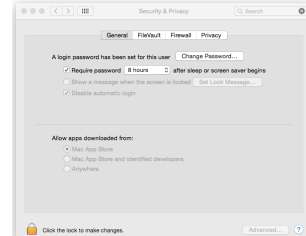
Möglicherweise erscheint der Sicherheitshinweis „US-HR\_Installer.pkg‘ stammt von einem nicht verifizierten Entwickler. Möchten Sie es wirklich öffnen?“. Klicken Sie in diesem Fall auf „Öffnen“.



## ■ Die Gatekeeper-Optionen ändern

Die Optionen für Gatekeeper finden Sie unter Apple-Menü, „Systemeinstellungen ...“, „Sicherheit“, „Allgemein“ unter der Überschrift „Programme aus folgenden Quellen erlauben“:

Klicken Sie auf das Schlosssymbol unten links (🔒) und geben Sie ein Administrator Kennwort ein, um die Optionen zu entsperren.



Die Optionen werden wieder gesperrt (🔒), sobald Sie das Dialogfeld verlassen.

## Wichtig

*Das Ändern der Gatekeeper-Optionen kann höhere Sicherheitsrisiken zur Folge haben. Wenn Sie eine niedrigere Sicherheitsstufe eingestellt haben, denken Sie daran, Gatekeeper nach der Software- und/oder Firmwareinstallation wieder auf die zuvor eingestellte Option zurückzusetzen. (Falls Sie auch noch ein Firmware-Update installieren wollen, setzen Sie die Optionen erst zurück, nachdem Sie die Firmware installiert haben.)*

## Die Gerätesoftware deinstallieren

Normalerweise ist es nicht notwendig, die Gerätesoftware von Ihrem Computer zu entfernen.

Falls aber ein Problem auftritt oder Sie das Interface nicht mehr weiter mit dem Computer nutzen wollen, gehen Sie wie im Folgenden beschrieben vor.

## Die Windows-Gerätesoftware deinstallieren

1. Öffnen Sie den Dialog „Programm ändern oder entfernen“ in Ihrem Betriebssystem (Windows 10, Windows 8.1, Windows 7).
2. Wählen Sie „TASCAM US-HR version x.xx“ aus der Liste aus, und doppelklicken Sie darauf.
3. Folgen Sie dann den Anweisungen auf Ihrem Bildschirm.

## Die Mac-Gerätesoftware deinstallieren

Um die Gerätesoftware zu entfernen, löschen Sie den Eintrag „US-HR\_Settings Panel“ aus dem Ordner „Anwendungen“.

# 4 – Vorbereitende Schritte

## Die Stromversorgung herstellen

### Wenn Sie einen Computer nutzen (Windows oder Mac)

Wenn das Interface über eines der mitgelieferten Kabel mit einem Computer verbunden ist, wird es über die USB-Verbindung mit Strom versorgt. Ein separates Netzteil müssen Sie in diesem Fall also nicht anschließen.

#### Wichtig

Wenn Sie das US-4x4HR über USB mit Strom versorgen, verbinden Sie es über ein übliches USB-Kabel (Typ C auf Typ C) mit einem USB-Typ-C-Anschluss Ihres Computers. Dieses Lämpchen blinkt bei einem US-4x4HR, wenn es über USB mit Strom versorgt wird und ein Problem mit der Stromversorgung auftritt. Verwenden Sie in einem solchen Fall den mitgelieferten Wechselstromadapter (PS-1220E).

#### Anmerkung

Je nach Art des Computers ist der USB-Anschluss möglicherweise nicht in der Lage, genügend Strom für den Betrieb des Interfaces zu liefern. Verwenden Sie in einem solchen Fall einen als Zubehör erhältlichen Wechselstromadapter.

### Wenn Sie ein iOS-Gerät nutzen

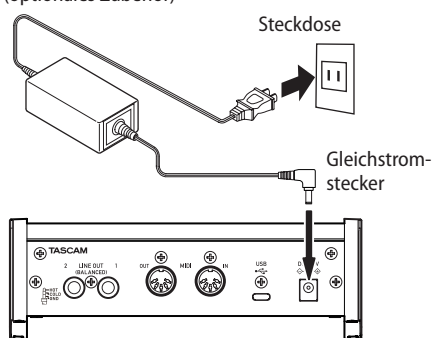
Wenn Sie das Interface mit einem iOS-Gerät nutzen, ist für die Stromversorgung ein USB-Wechselstromadapter erforderlich. Schließen Sie den empfohlenen (US-2x2HR) beziehungsweise mitgelieferten (US-4x4HR) Wechselstromadapter an, bevor Sie die USB-Verbindung herstellen.

### Betrieb mit Wechselstromadapter

#### US-2x2HR

Verbinden Sie einen Wechselstromadapter des Typs Tascam PS-P520E (separat erhältlich) mit der Buchse **DC IN 5V** des Geräts.

Tascam PS-P520E (optionales Zubehör)



#### Wichtig

Wir raten sehr dazu, den speziellen Wechselstromadapter PS-P520E von Tascam mit dem US-2x2HR zu verwenden. Wenn Sie ein anderes externes Netzteil nutzen wollen, verwenden Sie eines mit den folgenden Spezifikationen.

- Ausgangsspannung: DC 5 V
- Ausgangsstrom: 700 mA oder mehr

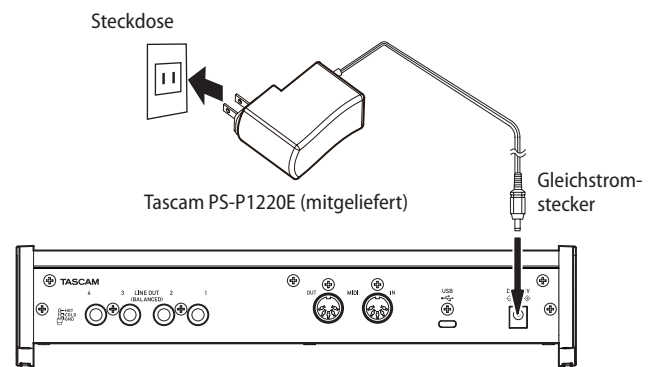
#### ⚠ VORSICHT

Die Verwendung eines Netzteils, das die oben genannte Spezifikation nicht erfüllt, kann zu Fehlfunktionen führen, und es besteht Brand- oder Stromschlaggefahr. Sollten irgendwelche Probleme auftreten, benutzen Sie das Gerät nicht weiter. Wenden Sie sich an Ihren Händler oder an einen Tascam-Servicepartner, um das Gerät überprüfen zu lassen.

#### US-4x4HR

Wenn eine der folgenden Voraussetzungen erfüllt ist, schließen Sie den zum Lieferumfang gehörenden 12-Volt-Wechselstromadapter (PS-P1220E) an die Buchse **DC IN 12V** an.

- Wenn die USB-Verbindung nicht genügend Strom zur Verfügung stellt
- Wenn Sie das Interface mit einem iOS- oder ähnlichen Gerät verbunden haben, das keine Stromversorgung zur Verfügung stellt



#### ⚠ VORSICHT

Verwenden Sie ausschließlich den zum Lieferumfang gehörenden Wechselstromadapter PS-P1220E mit diesem Gerät. Die Verwendung eines anderen Adapters kann zu Fehlfunktionen führen, und es besteht Brand- oder Stromschlaggefahr.

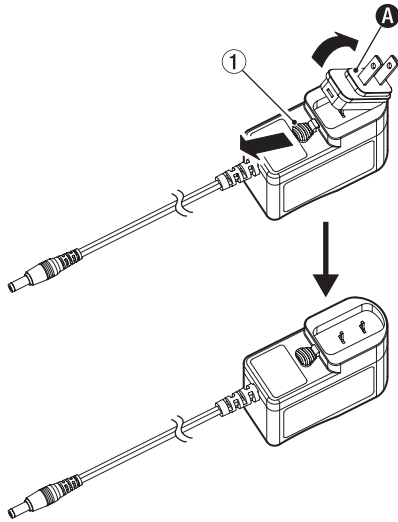
#### Anmerkung

Der Wechselstromadapter PS-P1220E wird mit wechselbaren Steckereinsätzen geliefert. Befestigen Sie den Steckertyp, der für Ihr Stromnetz geeignet ist, und verbinden Sie den Wechselstromadapter dann mit einer nahe liegenden Steckdose. (Siehe „Den Stecker des Wechselstromadapters wechseln (nur US-4x4HR)“ auf Seite 11.)

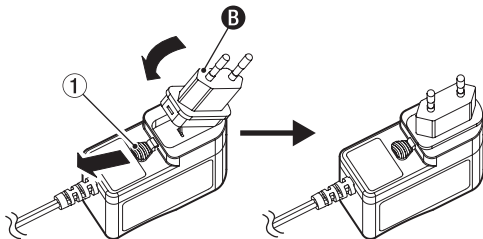
## Den Stecker des Wechselstromadapters wechseln (nur US-4x4HR)

Im Auslieferungszustand ist der Wechselstromadapter PS-P1220E mit dem Stecker A für den US-Markt bestückt. Führen Sie die folgenden Schritte aus, um den Steckereinsatz auszutauschen (für Deutschland, Österreich und die Schweiz ist Stecker B der richtige).

1. Schieben Sie den Knopf ① am PS-P1220E in Pfeilrichtung und entfernen Sie den Steckereinsatz A.



2. Schieben Sie erneut den Knopf ① am PS-P1220E in Pfeilrichtung und setzen Sie den Steckereinsatz B ein.



Damit ist der Vorgang abgeschlossen.

Vergewissern Sie sich noch einmal, dass der Stecker gerade und fest sitzt, und verbinden Sie den Wechselstromadapter anschließend mit einer in der Nähe befindlichen Steckdose.

### **VORSICHT**

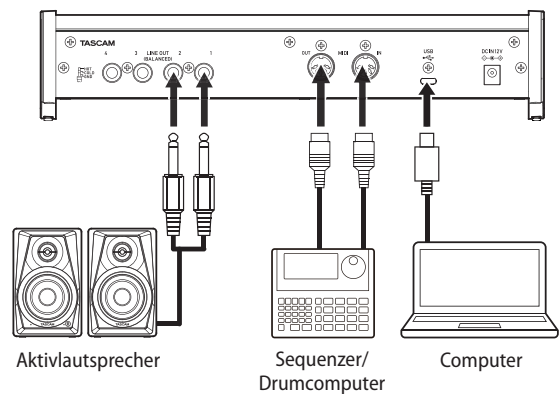
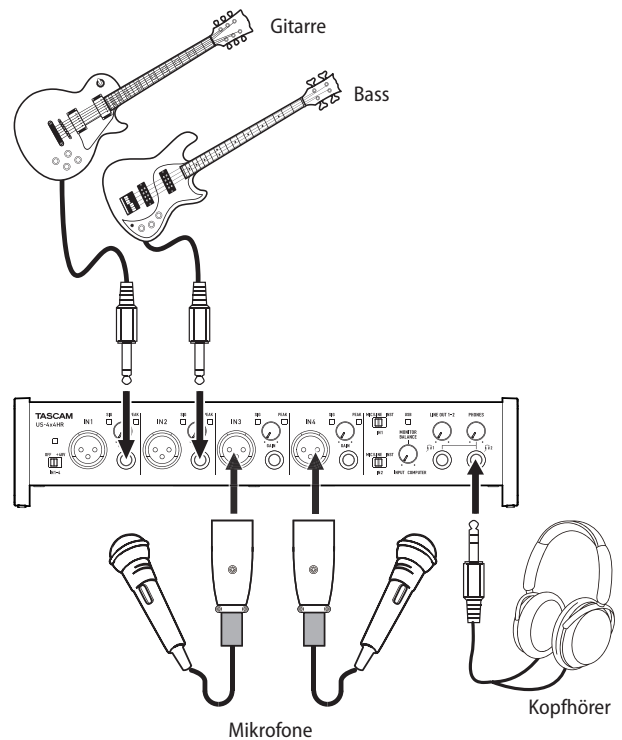
Verwenden Sie den Adapter keinesfalls, wenn dieser offensichtlich nicht korrekt zusammengesetzt oder beschädigt ist. Andernfalls besteht Brand- oder Stromschlaggefahr. Wenden Sie sich im Schadensfall an Ihren Händler oder ein Tascam-Servicecenter.

## Weitere Geräte anschließen (Verkabelungsbeispiel)

Im Folgenden sehen Sie ein Beispiel für die Verkabelung des US-4x4HR mit anderen Geräten.

### Vorsichtsmaßnahmen für das Herstellen von Kabelverbindungen

- Lesen Sie die Bedienungsanleitungen der anderen Geräte sorgfältig durch und schließen Sie diese den Anweisungen entsprechend an.
- Schalten Sie immer alle Geräte aus (oder auf Standby), bevor Sie Kabelverbindungen herstellen oder trennen.
- Schließen Sie alle Geräte einschließlich des US-2x2HR/US-4x4HR möglichst an dieselbe Netzstromleitung an.



Anschlussbeispiel für das US-4x4HR

## 4 – Vorbereitende Schritte

### Das Interface mit einem Computer verbinden

Verwenden Sie das beiliegende USB-Kabel, um das Interface mit einem USB-Anschluss Ihres Computers zu verbinden (USB 2.0 oder höher). Eine funktionierende USB-Verbindung erkennen Sie daran, dass das USB-Lämpchen auf der Vorderseite des Geräts stetig leuchtet.

#### Wichtig

- Wenn Sie das US-4x4HR über USB mit Strom versorgen, verbinden Sie es über ein übliches USB-Kabel (Typ C auf Typ C) mit einem USB-Typ-C-Anschluss Ihres Computers. Dieses Lämpchen blinkt bei einem US-4x4HR, wenn es über USB mit Strom versorgt wird und ein Problem mit der Stromversorgung auftritt. Verwenden Sie in einem solchen Fall den mitgelieferten Wechselstromadapter (PS-1220E). (Siehe „Betrieb mit Wechselstromadapter“ auf Seite 10.)
- Wenn Sie das Interface über einen USB-Hub mit dem Computer verbinden, kann es zu Aussetzern, Klickgeräuschen oder anderen Störungen kommen, die durch andere daran angeschlossene USB-Geräte verursacht werden. Aus diesem Grund empfehlen wir Ihnen, das Gerät nur an einer separaten USB-Buchse des Computers anzuschließen. USB-Tastaturen und -Mäuse sind in der Regel problemlos gleichzeitig benutzbar.

### Das Interface mit einem iOS-Gerät verbinden

Wenn Ihr iOS-Gerät über einen Lightning-Anschluss verfügt, verwenden Sie einen Lightning-auf-USB-Kameraadapter\* und das mitgelieferte USB-Kabel für die Verbindung mit dem Interface.

Hat Ihr iOS-Gerät dagegen einen USB-Typ-C-Anschluss, können Sie beide Geräte über ein handelsübliches USB-Kabel mit Typ-C-Steckern auf beiden Seiten verbinden.

\* Sie benötigen einen originalen Lightning-auf-USB-Kameraadapter von Apple, den Sie im Fachhandel erhalten.

#### Anmerkung

- Bei einer solchen Verbindung stellt das Interface keine Stromversorgung für das iOS-Gerät bereit.
- Um Einstellungen des Interface zu ändern, installieren Sie das Einstellungsfeld auf einem Windows- oder Mac-Computer und verbinden Sie das Interface mit diesem Computer (das Interface speichert die vorgenommenen Einstellungen intern).

### Audioverbindungen herstellen

Das Interface ermöglicht es Ihnen, analoge Audiosignale von Mikrofonen, Gitarren, Keyboards oder anderen Audiogeräten in Digitalsignale umzuwandeln und über die USB-Verbindung an Ihren Computer zu leiten. Darüber hinaus können Sie Aktivlautsprecher oder Kopfhörer anschließen, um eine Mischung aus den Signalen der angeschlossenen Geräte und den vom Computer zurückgeführten Audiosignalen abzuhören.

#### VORSICHT

Bevor Sie irgendeine Audioverbindung herstellen, drehen Sie die Regler GAIN, LINE OUT und PHONES auf ihren kleinsten Wert. Andernfalls können plötzliche laute Geräusche in Ihrer Abhöranlage auftreten, die Ihr Gehör oder Ihre Geräte schädigen.

### Mikrofone anschließen

#### ■ Dynamische Mikrofone

Schließen Sie solche Mikrofone an die Buchsen IN1/IN2 (und IN3/IN4 beim US-4x4HR) auf der Gerätefront an.

#### ■ Kondensatormikrofone

Schließen Sie Kondensatormikrofone, die Phantomspeisung benötigen, ebenfalls an die Buchsen IN1/IN2 (und IN3/IN4 beim US-4x4HR) an. Stellen Sie anschließend den Schalter für die Phantomspeisung auf +48V.

Wenn sich der Schalter in der Stellung +48V befindet, leuchtet das Lämpchen über dem Schalter der Phantomspeisung.

#### VORSICHT

- Schalten Sie immer alle Geräte aus (oder auf Standby), bevor Sie Kondensatormikrofone anschließen oder die Verbindung trennen.
- Der Schalter für die Phantomspeisung beeinflusst alle Eingangsbuchsen gleichzeitig (zwei Eingänge beim US-2x2HR, vier Eingänge beim US-4x4HR).
- Stellen Sie den Schalter für die Phantomspeisung immer in Stellung OFF, bevor Sie Mikrofonverbindungen herstellen oder trennen. Andernfalls kann es zu lauten Geräuschen kommen, die Ihr Gehör oder Ihre Geräte schädigen können.
- Schalten Sie die Phantomspeisung nur ein (Schalter in Stellung +48V), wenn Sie ein Kondensatormikrofon verwenden, das auch Phantomspeisung benötigt. Dynamische Mikrofone oder andere Geräte, die keine Phantomspeisung benötigen, oder das Interface selbst könnten sonst beschädigt werden.
- Wenn Sie gleichzeitig ein Kondensatormikrofon, das Phantomspeisung benötigt, und ein dynamisches Mikrofon verwenden, achten Sie darauf, dass das dynamische Mikrofon symmetrisch ausgelegt ist (normalerweise erkennbar an einem 3-poligen Stecker). Unsymmetrische dynamische Mikrofone können bei eingeschalteter Phantomspeisung nicht genutzt werden.
- Ebenso können manche Bändchenmikrofone irreparabel beschädigt werden, wenn sie mit Phantomspeisung versorgt werden. Wenn Sie unsicher sind, lassen Sie die Phantomspeisung für Ihr Bändchenmikrofon ausgeschaltet.
- Wenn Sie das Interface mit eingeschalteter Phantomspeisung an einem Laptop-Computer betreiben, der im Batteriebetrieb läuft, wird die Batterie des Computers schneller entladen.

### Eine Gitarre anschließen

Wenn Sie eine elektrische Gitarre direkt an das Interface anschließen wollen, nutzen Sie dafür die Buchsen **IN1** oder **IN2** auf der Vorderseite, und stellen Sie den Schalter **MIC/LINE INST** auf **INST**.

### Elektronische Instrumente und andere analoge Audiogeräte anschließen

Wenn Sie ein elektronisches Instrument oder eine andere Audioquelle an das Interface anschließen wollen, nutzen Sie dafür die Anschlüsse **IN1** und **IN2** auf der Vorderseite, und stellen Sie den Schalter **MIC/LINE INST** auf **MIC/LINE**.

### Einen Schallplattenspieler anschließen

Einen Plattenspieler können Sie nicht direkt an das Interface anschließen, da sein Ausgangssignal zu schwach ist. Stattdessen müssen Sie den Plattenspieler zunächst an einen Phonovorverstärker oder HiFi-Verstärker mit Phonoeingang anschließen und dessen Ausgang dann mit dem Interface verbinden.

### Monitorlautsprecher anschließen

Verbinden Sie Monitorlautsprecher (Aktivlautsprecher oder einen Verstärker mit Lautsprechern) mit den Buchsen **LINE OUT (BALANCED) 1-2** auf der Geräterückseite.

Mit dem Regler **LINE OUT** auf der Gerätefront passen Sie den Ausgangspegel an.

### Kopfhörer anschließen

#### ⚠ VORSICHT

*Bevor Sie einen Kopfhörer anschließen, senken Sie den Pegel vollständig ab. Andernfalls kann es zu plötzlichen, sehr lauten Geräuschen kommen, die Ihr Gehör oder Ihre Geräte schädigen.*

Verbinden Sie Ihren Kopfhörer mit dem Anschluss **PHONES** (6,3-mm-Stereoklinkenbuchse) auf der Gerätefront.

#### Anmerkung

Die beiden Kopfhörerbuchsen des US-4x4HR (1 und 2) geben dasselbe Signal aus.

### MIDI-Verbindungen herstellen

Schließen Sie Keyboards, Synthesizer, Drumcomputer und andere MIDI-Geräte auf folgende Weise an das Interface an.

- Wenn Sie das Audiosignal eines solchen MIDI-Geräts abhören wollen, verbinden Sie dessen Line-Ausgänge mit den Eingangsbuchsen **IN1/IN2** (oder **IN3/IN4** am US-4x4HR) auf der Vorderseite des Interfaces, oder nutzen Sie ein externes Mischpult.
- Die Buchsen **MIDI IN** und **MIDI OUT** können Sie auch zum Senden und Empfangen von MIDI-Timecode (MTC) nutzen. Auf diese Weise ist es möglich, Ihre MIDI-Geräte beispielsweise mit einer MTC-kompatiblen Mehrspuraufnahmeanwendung zu synchronisieren.

#### Wichtig

- *Das USB-Lämpchen leuchtet manchmal auch noch, nachdem der Computer heruntergefahren wurde. Dies liegt daran, dass manche Computer auch nach dem Ausschalten noch Strom über das USB-Kabel liefern.*
- *Sie können auch den Windows-Computer nutzen, um MIDI-Signale in Töne umzuwandeln. Wählen Sie dazu in der Windows-Systemsteuerung unter „Sound“, Registerkarte „MIDI“, den Eintrag „Microsoft GS Wavetable SW Synth“ als Standardgerät für die MIDI-Musikwiedergabe. Auf diese Weise können Sie die MIDI-Musikwiedergabe über die Buchsen **LINE OUT (BALANCED) 1-2** (und 3-4 auf dem US-4x4HR) sowie **PHONES** hören.*

### Die Direktabhörfunktion verwenden

Die Direktabhörfunktion ermöglicht das verzögerungsfreie Abhören der Eingangssignale. Nutzen Sie sie, indem Sie auf dem Einstellungsfeld für die Line-Ausgänge (**LINE OUT**) 1-2 oder 3-4 die Einstellung **Monitor Mix** wählen.

Dadurch wird auch der Regler **MONITOR BALANCE** auf der Gerätevorderseite aktiviert. Mit diesem Regler bestimmen Sie, wie laut die an den Eingangsbuchsen eingehenden Signale im Verhältnis zu den vom Computer kommenden Ausgangssignalen im Abhörsignal ausgegeben werden.

#### Anmerkung

- *Diese Einstellung ändert nur die Balance im Abhörsignal. Auf die Aufnahme hat sie keine Auswirkungen.*
- *Wenn Sie diese Möglichkeit nutzen, vergewissern Sie sich, dass das Eingangssignal in der DAW oder der Recordingsoftware keinem Ausgang zugewiesen ist (etwa zum Abhören). Andernfalls würden Sie das Eingangssignal zusätzlich verzögert über den Computer hören.*

# 5 – Das Einstellungsfeld nutzen

## Das Einstellungsfeld aufrufen

Über das Einstellungsfeld können Sie verschiedene Funktionen des Geräts konfigurieren.

Rufen Sie das Einstellungsfeld wie folgt auf:

### ■ Windows

Wählen Sie auf dem Computer „Start“ > „TASCAM“ > „US\_HR Settings Panel“.

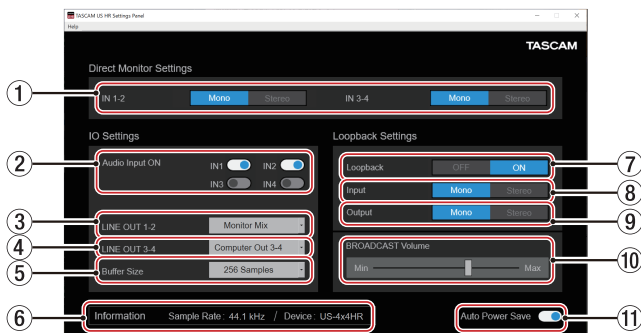
### ■ Mac

- Klicken Sie im Launchpad auf „US-HR\_SettingsPanel“.
- Wählen Sie mit dem Finder den Ordner „Anwendungen“ und klicken Sie dort auf „US-HR\_SettingsPanel“, um das Einstellungsfeld aufzurufen.

### Anmerkung

- *Das Gerät nutzt die Einstellungen, die Sie über das Einstellungsfeld auf einem Windows- oder Mac-Computer vornehmen.*
- *Auf einem iPad oder anderen iOS-Gerät steht das Einstellungsfeld nicht zur Verfügung. Um Einstellungen des Interface zu ändern, installieren Sie das Einstellungsfeld auf einem Windows- oder Mac-Computer und verbinden Sie das Interface mit diesem Computer (die vorgenommenen Einstellungen speichert das Interface intern).*

## Das Einstellungsfeld im Überblick



Das Einstellungsfeld unter Windows



Das Einstellungsfeld unter macOS

- ① **Mono/Stereo-Auswahl für die Eingänge IN 1-2 / IN 3-4**  
Wählen Sie hier, ob Sie die Signale an den Eingängen **IN1/IN2** (beziehungsweise **IN3/IN4** beim US-4x4HR) mono oder stereo abhören wollen.

Die gewählte Schaltfläche (**Mono** oder **Stereo**) leuchtet.

Schaltfläche	Bedeutung
<b>Mono</b>	Die Signale beider Eingänge werden zusammengesetzt und an den Ausgängen, für die <b>Monitor Mix</b> gewählt ist, in Mono ausgegeben. Die vom Computer kommenden Signale bleiben hiervon unbeeinflusst.
<b>Stereo</b>	Die Signale beider Eingänge werden an den Ausgängen, für die <b>Monitor Mix</b> gewählt ist, separat (in Stereo) ausgegeben. Die vom Computer kommenden Signale bleiben hiervon unbeeinflusst.

- ② **Aktivierung der Audioeingänge (Audio Input ON)**  
Hier können Sie jeden Eingangskanal unabhängig ein- oder ausschalten. Wenn sie eingeschaltet sind, gelangen Eingangssignale in die entsprechenden Kanäle.
- ③ **Auswahl der Ausgangssignale (LINE OUT 1-2)**  
Wählen Sie hier, welches Signal an den Ausgangsbuchsen **LINE OUT 1-2** und **PHONES** (beim US-4x4HR an beiden Kopfhörerbuchsen) ausgegeben werden soll.

Auswahlmöglichkeiten	Bedeutung
<b>Monitor Mix</b>	Alle an den eingeschalteten Audioeingängen eingehenden Signale werden mit den vom Computer über USB empfangenen Signalen mithilfe des Reglers <b>MONITOR BALANCE</b> gemischt und ausgegeben.
<b>Computer Out 1-2</b>	Nur die vom Computer über USB empfangenen Signale der Kanäle <b>1-2</b> werden ausgegeben.
<b>Computer Out 3-4</b> (nur US-4x4HR)	Nur die vom Computer über USB empfangenen Signale der Kanäle <b>3-4</b> werden ausgegeben.

### Anmerkung

- *Wenn Sie „Monitor Mix“ auswählen, wird der Regler **MONITOR BALANCE** auf der Gerätevorderseite aktiviert, und Sie hören die Eingangssignale verzögerungsfrei. (Siehe „Die Direktabhörfunktion verwenden“ auf Seite 13.)*
- *Um nur das eingehende Signal auszugeben und abzuhearschen, drehen Sie den Regler **MONITOR BALANCE** vollständig nach links (INPUT). Um nur das vom Computer zurückgeführte Signal auszugeben und abzuhearschen, drehen Sie ihn vollständig nach rechts (COMPUTER). Bei allen anderen Reglerstellungen werden beide Signale gemischt.*

- ④ **Auswahl der Ausgangssignale (LINE OUT 3-4, nur US-4x4HR)**  
Wählen Sie hier, welches Signal an den Ausgangsbuchsen **LINE OUT 3-4** ausgegeben werden soll.

Auswahlmöglichkeiten	Bedeutung
<i>Monitor Mix</i>	Alle an den eingeschalteten Audioeingängen eingehenden Signale werden mit den vom Computer über USB empfangenen Signalen mithilfe des Reglers <b>MONITOR BALANCE</b> gemischt und ausgegeben.
<i>Computer Out 1-2</i>	Nur die vom Computer über USB empfangenen Signale der Kanäle <b>1-2</b> werden ausgegeben.
<i>Computer Out 3-4 (nur US-4x4HR)</i>	Nur die vom Computer über USB empfangenen Signale der Kanäle <b>3-4</b> werden ausgegeben.

### Anmerkung

- Wenn Sie „Monitor Mix“ auswählen, wird der Regler **MONITOR BALANCE** auf der Gerätevorderseite aktiviert, und Sie hören die Eingangssignale verzögerungsfrei. (Siehe „Die Direktabhörfunktion verwenden“ auf Seite 13.)
- Um nur das eingehende Signal auszugeben und abzuhören, drehen Sie den Regler **MONITOR BALANCE** vollständig nach links (**INPUT**). Um nur das vom Computer zurückgeführte Signal auszugeben und abzuhören, drehen Sie ihn vollständig nach rechts (**COMPUTER**). Bei allen anderen Reglerstellungen werden beide Signale gemischt.

- ⑤ **Audiopuffergröße (Buffer Size, nur Windows)**  
Hier können Sie die Puffergröße unter Windows anpassen. Diese ist bei der Übertragung der Audioein- und -ausgangssignale vom und zum Computer wirksam und beeinflusst die Latenz.

Kleinere Puffer verringern zwar die Laufzeitverzögerung des Audiosignals (Latenz), erfordern aber auch eine höhere Rechenleistung des Computers.

Falls der Computer die Audiodaten nicht mehr schnell genug verarbeiten kann, beispielsweise wegen anderer Hintergrundprozesse, kommt es zu Störgeräuschen und schließlich zu Aussetzern.

Ein größerer Puffer sorgt für einen stabileren Programmlauf und vermindert negative Auswirkungen auf das Audiosignal, erhöht aber die Verzögerung der Audiosignale, die an den Computer geleitet werden.

Hier können Sie die Puffergröße an Ihre Erfordernisse anpassen. Auswahlmöglichkeiten:

*4 Samples, 8 Samples, 16 Samples, 24 Samples, 32 Samples, 64 Samples, 128 Samples, 256 Samples (Voreinstellung), 512 Samples, 1024 Samples, 2048 Samples*

- ⑥ **Anzeigebereich für Informationen**  
Hier erscheinen Informationen zum aktuellen Status des Geräts.

Anzeige	Bedeutung
<i>Sample Rate</i>	Die aktuelle Abtastrate.
<i>Device</i>	Die Modellbezeichnung des angeschlossenen Geräts. (Besteht keine Verbindung zu einem Gerät, erscheint „No Device“.)

- ⑦ **Schalter für die Loopback-Funktion**  
Hiermit schalten Sie die Loopback-Funktion ein oder aus. Wenn sie ausgeschaltet ist, haben die Loopback-Einstellungen unter **Input** und **Output** sowie der Schieberegler **BROADCAST Volume** ⑩ keine Auswirkung.

Wenn sie eingeschaltet ist, werden den Signalen der Eingänge **IN1** und **IN2** die vom Computer kommenden Signale 1 und 2 hinzugemischt. Damit können Sie beispielsweise Hintergrundmusik, die auf dem Computer spielt, mit Sprache oder anderen Eingangssignalen mischen und zusammen an eine Streaming-, Karaoke- oder Aufnahme-Anwendung auf dem Computer leiten. Der Schieberegler **BROADCAST Volume** ⑩ bestimmt dabei den Gesamtpegel des Loopback-Signals.

Auswahlmöglichkeiten: **OFF** (aus, Voreinstellung), **ON** (ein)

### Wichtig

Wenn Sie eine Software verwenden, die keine Stereo-Eingangssignale unterstützt, müssen Sie die Loopback-Funktion in Mono verwenden. Wählen Sie in diesem Fall sowohl unter „Input“ (⑧), als auch unter „Output“ (⑨) die Einstellung „Mono“.

- ⑧ **Mono/Stereo-Auswahl für die Eingangssignale im Loopback-Signal (Input)**  
Wählen Sie hier, ob die Eingangssignale der Buchsen **IN1/IN2** in mono umgewandelt werden oder stereo bleiben.

Wählen Sie hier **Mono**, wenn Sie Mono-Eingangssignale (z. B. Mikrofon oder Gitarre) verwenden. Diese erscheinen dann im Loopback-Signal in der Mitte des Stereopanoramas.

Auswahlmöglichkeiten: **Mono, Stereo** (Voreinstellung)

- ⑨ **Mono/Stereo-Auswahl für die Computersignale im Loopback-Signal (Output)**  
Wählen Sie hier, ob die vom Computer kommenden Signale in mono umgewandelt werden oder stereo bleiben, bevor sie über das Loopback-Signal zurück in den Computer gelangen.

Auswahlmöglichkeiten: **Mono, Stereo** (Voreinstellung)

- ⑩ **Schieberegler BROADCAST Volume**  
Wenn die Loopback-Funktion eingeschaltet ist, passen Sie hiermit den Gesamtpegel des Loopback-Signals an, das über die Kanäle 1 und 2 am Computer eingeht. Nutzen Sie den Regler, um

- bei einer Live-Sendung mit einer entsprechenden Anwendung den Übertragungspegel anzupassen,
- beim Aufnehmen des Loopback-Signals mit einer entsprechenden Software den Aufnahmepegel anzupassen oder
- bei einer Karaoke-Veranstaltung mit einer entsprechenden Anwendung den Wiedergabepegel der Karaoke-Vorführung anzupassen.

### Anmerkung

Wenn Sie den Regler „BROADCAST Volume“ nutzen, drehen Sie den Regler **MONITOR BALANCE** am Gerät vollständig nach rechts (**COMPUTER**).

- ⑪ **Automatisches Stromsparen ein/aus (Auto Power Save)**  
Hiermit können die Stromsparfunktion ein-/ausschalten. Wenn sie aktiviert ist, schaltet das Gerät automatisch auf Standby, sobald im Standalone-Betrieb mindestens 30 Minuten lang kein Eingangssignal über –60 dBFS erkannt wurde.

# 5 – Das Einstellungsfeld nutzen

## Benachrichtigungsfunktion

Wenn Ihr Computer mit dem Internet verbunden ist, können beim Starten des Einstellungsfelds Hinweise erscheinen.

### Anmerkung

Wenn Sie verhindern wollen, dass dieselbe Nachricht beim nächsten Starten des Einstellungsfelds wieder erscheint, markieren Sie die Option „Diese Meldung nicht mehr anzeigen“.

## Die Versionsnummern der Firmware und Software überprüfen

Wählen Sie im Menü unter *Help* den Eintrag *About*.

Es erscheint ein Fenster mit den Versionsnummern von Firmware und Software.



Anzeige	Bedeutung
Firmware Ver.	Die Firmwareversion des angeschlossenen Geräts.
Software Ver.	Die Versionsnummer der Gerätesoftware (also des Einstellungsfelds).

## Automatische Benachrichtigung zu neuen Software- und Firmwareversionen

Wenn Ihr Computer mit dem Internet verbunden ist, und eine neue Software- oder Firmwareversion verfügbar ist, erscheint beim Starten des Einstellungsfelds eine entsprechende Nachricht.



Update-Benachrichtigung für die Software



Update-Benachrichtigung für die Firmware

Klicken Sie auf *Update jetzt*, wenn Sie die neueste Version des Einstellungsfelds oder der Firmware verwenden wollen.

Das Installationsprogramm wird automatisch heruntergeladen und anschließend gestartet.

Klicken Sie auf *Update später*, wenn Sie im Moment nicht aktualisieren wollen.

### Anmerkung

- Wenn Sie verhindern wollen, dass dieselbe Nachricht beim nächsten Starten des Einstellungsfelds wieder erscheint, markieren Sie die Option „Diese Meldung nicht mehr anzeigen“.
- Das Benachrichtigungsfenster können Sie später über das Menü „Help“ wieder öffnen („Update“).



Dieses Kapitel erklärt, wie Sie einige Audioanwendungen einrichten, um sie mit diesem Gerät zu verwenden.

---

## DAW-Software

---

### Mitgelieferte DAW-Software

Laden Sie sich die Kurzanleitungen für die enthaltenen DAW-Programme von der deutschsprachigen Tascam-Website (<https://tascam.de/>) herunter. Lesen Sie darin, wie Sie diese Programme herunterladen, installieren und wie Sie erforderliche Einstellungen vornehmen.

---

### Andere DAW-Software

Wenn Sie mit einem anderen DAW-Programm arbeiten, ziehen Sie daher bitte das zugehörige Handbuch zu Rate.

Wenn Ihre Software ASIO unterstützt, wählen Sie in der folgenden Anleitung „US-HR Series ASIO“ als Gerät aus.

---

## Windows

---

1. Öffnen Sie den Dialog „Ton“ in Ihrem Betriebssystem (Windows 10, Windows 8.1, Windows 7).
2. Wählen Sie auf der Registerkarte „Wiedergabe“ den Eintrag „US-2x2 HR“ (bzw. „US-4x4 HR“), und klicken Sie auf die Schaltfläche „Als Standard“.

Der Eintrag sollte nun mit einem grünen Haken markiert sein.

#### Anmerkung

*Um das Interface für die Aufnahme zu verwenden, legen Sie das Standard-Gerät auf der Registerkarte „Aufnahme“ auf die gleiche Weise fest wie auf der Registerkarte „Wiedergabe“.*

3. Wenn Sie fertig sind, klicken Sie auf „OK“.
4. Starten Sie ein Audioprogramm, wählen Sie eine Audio-datei und starten Sie die Wiedergabe.

#### Anmerkung

- Wenn Sie diese Einstellung ändern, während ein Audioprogramm ausgeführt wird, ist die Änderung zunächst nicht wirksam. Beenden Sie in einem solchen Fall das Programm und starten Sie sie neu.
- Sollten Sie anschließend noch immer nichts hören können, starten Sie den Computer neu.
- Wenn Sie die hier beschriebene Einstellung vornehmen, erfolgt die Audioausgabe über das Interface und nicht mehr über die Audioausgänge des Computers.

---

## macOS

---

1. Wählen Sie im Ordner Anwendungen den Ordner „Dienstprogramme“, und doppelklicken Sie dort auf „Audio-MIDI-Konfiguration“.
2. Wählen Sie „Audio-Geräte“.
3. Wählen Sie „US-2x2 HR“ oder „US-4x4 HR“. Rechtsklicken (oder klicken Sie bei gedrückter Strg-Taste) darauf und wählen Sie im Kontextmenü die Option „Dieses Gerät für die Tonausgabe verwenden“.  
Das Lautsprechersymbol erscheint entsprechend neben „US-2x2 HR“ oder „US-4x4 HR“.

#### Anmerkung

*Um das Interface für die Aufnahme zu verwenden, wählen Sie unter „US-2x2 HR“ oder „US-4x4 HR“ die Option „Dieses Gerät für die Tonausgabe verwenden“.*

4. Starten Sie ein Audioprogramm, wählen Sie eine Audio-datei und starten Sie die Wiedergabe.

#### Anmerkung

- Ändern Sie nicht die Abtastrate während der Wiedergabe über eine Audioanwendung.
- Andere Einstellungen wie solche für Eingang und Ausgang können Sie im Apfelmenü unter Systemeinstellungen, Ton vornehmen.

---

## iOS

---

Wenn Sie das Interface mit einem iOS-Gerät verwenden wollen, sind keine besonderen Einstellungen erforderlich. Stellen Sie einfach nur eine USB-Verbindung zwischen beiden Geräten her.

#### Anmerkung

- Wenn Sie Kopfhörer oder andere Geräte mit dem Kopfhöreranschluss des iOS-Geräts verbinden, wird die USB-Verbindung unterbrochen.
- Das Interface nutzt die werksseitigen Standardeinstellungen oder die Einstellungen, die Sie mithilfe eines Windows- oder Mac-Computers vorgenommen haben.

---

## Werksseitige Standardeinstellungen des Interface

---

- Direktabhören: Mono
- Audioeingänge: Ein
- Line-Ausgänge 1–2: Monitor Mix
- Line-Ausgänge 3–4: Computer Out 3–4 (nur US-4x4HR)
- Loopback: Aus
- Automatisches Stromsparen: Ein

# 7 – Standalone-Betrieb

---

## Überblick

---

- Wenn keine USB-Datenverbindung mit einem Computer oder iOS-Gerät besteht, arbeitet das Interface nach dem Einschalten im Standalone-Betrieb.
- In dieser Betriebsart können Sie das Interface als Mikrofonvorverstärker und zum Abhören der Eingangssignale verwenden. Diese Funktion ist beispielsweise praktisch, wenn Sie ohne aufzunehmen auf Ihrem Instrument spielen wollen.
- Hierfür ist eine zusätzliche Stromversorgung erforderlich. Siehe „Die Stromversorgung herstellen“ auf Seite 10.

---

## Einstellungen im Standalone-Betrieb

---

Im Standalone-Betrieb werden Eingangssignale durch den internen Mixer und den Ausgangswähler geleitet, die auf feste Werte eingestellt sind, und schließlich an den Ausgangsbuchsen ausgegeben. Zudem blinkt im Standalone-Betrieb das USB-Lämpchen.

---

## Einstellungen auf dem Einstellungsfeld

Die jeweils zuletzt eingestellten folgenden Parameter des Einstellungsfelds werden gespeichert:

- Einstellungen für das Direktabhören der Eingänge **IN1/IN2**
- Einstellungen für das Direktabhören der Eingänge **IN3/IN4** (nur US-4x4HR)
- Einstellung für automatisches Stromsparen (Auto Power Save)

Die Line-Ausgänge (**LINE OUT**) **1-2** und **3-4** (nur US-4x4HR) sind fest auf **Monitor Mix** eingestellt.

# 8 – MIDI-Implementation

## Übersicht über die MIDI-Implementation

Function		Transmit	Recognize	Remarks
Basic channels	When power on	×	×	Thru
	Settable	×	×	
Mode	When power on	×	×	Thru
	Messages	×	×	
	Altered	.....		
Note number	Range	×	×	Thru
Velocity	Note on	×	×	Thru
	Note off	×	×	
Aftertouch	Polyphonic	×	×	Thru
	Channel	×	×	
Pitch bend		×	×	Thru
Control change		×	×	Thru
Program change		×	×	Thru
	Setting range	.....		
System exclusive		×	×	Thru
System common	Position	×	×	Thru
	Song select	×	×	
	Tune	×	×	
System real-time	Clock	×	×	Thru
	Command	×	×	
Other	Local on/off	×	×	Thru
	All notes off	×	×	
	Active sense	×	×	
	Reset	×	×	
Notes				

Mode 1: OMNI ON, POLY  
Mode 3: OMNI OFF, POLY

Mode 2: OMNI ON, MONO  
Mode 4: OMNI OFF, MONO

○: YES  
×: NO

# 9 – Problembehebung

Wenn Sie Ihr Interface nicht wie vorgesehen nutzen können, obwohl Sie es wie in diesem Handbuch beschrieben eingerichtet haben, finden Sie in diesem Kapitel einige Lösungsvorschläge.

Sollten Sie das Problem dennoch nicht beheben können, wenden Sie sich bitte an den Tascam-Support. Beschreiben Sie Ihr Problem genau, und geben Sie außerdem die folgenden Informationen zu Ihrer Arbeitsumgebung an:

## Informationen zu Ihrem Computer

- Hersteller/Marke des Computers
- Modell
- Prozessor (CPU)
- Arbeitsspeicher (RAM):
- Betriebssystem
- Genutzte Programme
- Antiviren-Software
- WLAN in Betrieb (ja/nein)

Kontaktadressen finden Sie auf der letzten Seite dieses Handbuchs.

## Die Gerätesoftware lässt sich nicht installieren

### 1. Vergewissern Sie sich, dass Ihr Betriebssystem unterstützt wird.

Das verwendete Betriebssystem ist möglicherweise nicht kompatibel mit der Software, die Sie installieren möchten. Sehen Sie noch einmal nach, mit welchen Betriebssystemen Sie die Software verwenden können.

### 2. Beenden Sie Programme, die im Hintergrund laufen.

Antiviren- und andere Software, die im Hintergrund läuft, kann die Installation stören. Beenden Sie solche Programme, bevor Sie die Installation starten.

## Der Computer erkennt das Gerät nicht, obwohl es mit diesem verbunden ist.

### 1. Installieren Sie die Gerätesoftware.

Wenn Sie es noch nicht getan haben, installieren Sie die Gerätesoftware. Einzelheiten hierzu siehe „Die Gerätesoftware installieren“ auf Seite 7.

### 2. Verwenden Sie einen anderen USB-Anschluss am Computer

- Das Interface kann nicht an einem USB-1.1-Anschluss betrieben werden. Verwenden Sie einen Anschluss, der mindestens USB 2.0 oder USB 3.0 unterstützt.
- Verwenden Sie keinen USB-Hub oder -Verteiler. Verbinden Sie das Gerät immer direkt mit einem der USB-Anschlüsse des Computers.
- Wenn Sie das Problem mit den oben genannten Maßnahmen nicht lösen können, schließen Sie das Gerät an einem anderen USB-Anschluss des Computers an.

## Während der Wiedergabe auf dem Computer wird am Interface kein Ton ausgegeben

Sehen Sie nach, ob der Regler **MONITOR BALANCE** des Geräts ganz am linken Anschlag steht (**INPUT**). Wenn dies der Fall ist, drehen Sie den Regler über die Mitte hinaus nach rechts (in Richtung **COMPUTER**).

Überprüfen Sie außerdem, ob eine funktionierende Verbindung mit Ihrem Computer besteht.

Wenn Sie die hier beschriebene Einstellung vornehmen, erfolgt die Audioausgabe über das Tascam-Interface und nicht mehr über die Audioausgänge des Computers.

## Windows

Lesen Sie den Abschnitt „Windows“ im Kapitel „6 – Audio-Software“ auf Seite 17, und legen Sie das Standardgerät für die Wiedergabe so fest, wie es für das Betriebssystem erforderlich ist.

## Mac

1. Schließen Sie alle Anwendungen und öffnen Sie die Systemeinstellungen im Apfel-Menü.
2. Wählen Sie „Ton“.
3. Wählen Sie im Bereich Ausgabe den Eintrag „US-2x2 HR“ oder „US-4x4 HR“.

Starten Sie anschließend den Computer neu und überprüfen Sie, ob die Tonausgabe jetzt funktioniert.

Je nach dem von Ihnen verwendeten Audioprogramm müssen Sie unter Umständen weitere Einstellungen vornehmen.

Audiosoftware greift häufig auf andere Audiokomponenten zu als das Betriebssystem. Vergewissern Sie sich deshalb nach der Installation des Treibers und des Einstellungsfelds zunächst, dass die Einstellungen Ihrer Audiosoftware korrekt sind.

Einzelheiten zu den erforderlichen Einstellungen finden Sie im Benutzerhandbuch Ihrer Audiosoftware.

## Das Eingangssignal hat beim Abhören zu viel Latenz

Nutzen Sie die Direktabhörfunktion. (Siehe „Die Direktabhörfunktion verwenden“ auf Seite 13.)

## Das Eingangssignal ist doppelt zu hören

Vergewissern Sie sich, dass das Eingangssignal in der DAW oder der Recordingsoftware nicht einem Ausgang zugewiesen ist (etwa zum Abhören).

Wenn dies der Fall ist, hören Sie es zusammen mit der Direktabhörfunktion auch als Ausgangssignal, das vom Computer über USB zurück ins Interface gelangt.

## Die Phantomspeisung funktioniert nicht und die Anzeige der Phantomspeisung blinkt (nur US-4x4HR)

Wahrscheinlich stellt die USB-Verbindung nicht genügend Strom zur Verfügung. Schließen Sie den zum Lieferumfang gehörenden Wechselstromadapter PS-P1220E an.

## Der Ton setzt aus oder Geräusche sind zu hören

Möglicherweise ist der Prozessor des Computers überlastet. Nachfolgend finden Sie einige Möglichkeiten, die Prozessormast auf Ihrem Computer zu verringern.

1. Ein drahtloses Netzwerk (WLAN), Webcams, Antiviren-Software und andere Programme, die im Hintergrund arbeiten, belasten den Prozessor ständig und können zu den genannten Problemen führen. Deaktivieren Sie das WLAN und verwenden Sie vorübergehend keine Antiviren-Software und andere Hintergrundprogramme, wenn Sie den Computer mit diesem Gerät nutzen.
2. Stellen Sie die Puffergröße (Latenz) in Ihrem Audioprogramm oder auf dem Einstellungsfeld des Interface auf einen größeren Wert ein (nur Windows).

### Anmerkung

Weitere Möglichkeiten, die Prozessormast durch Ihr Audioprogramm zu verringern, erfahren Sie möglicherweise auch vom Hersteller der Software.

3. Ändern Sie die Einstellungen Ihres Computers, um ihn für die Audiobearbeitung zu optimieren.

### Windows

- Leistungsoptionen
  1. Öffnen Sie die Systemsteuerung in der üblichen Weise Ihrer Windows-Version (Windows 10, Windows 8.1, Windows 7).
    - Windows 10: Klicken Sie auf Systemsteuerung. Klicken Sie anschließend auf das Symbol „System“.
    - Windows 8.1: Klicken Sie mit der rechten Maustaste auf den normalen Startbildschirm, und wählen Sie „Alle Apps“. Rechtsklicken Sie anschließend auf „Computer“, und wählen Sie „Eigenschaften“.
    - Windows 7: Rechtsklicken Sie im Start-Menü auf „Computer“, und wählen Sie „Eigenschaften“.
  2. Klicken Sie auf „Erweiterte Systemeinstellungen“.
  3. Wählen Sie im Fenster „Systemeigenschaften“ die Registerkarte „Erweitert“, und klicken Sie im Feld „Leistung“ auf „Einstellungen“.
  4. Wählen Sie im Fenster „Leistungsoptionen“ auf der Registerkarte „Visuelle Effekte“ die Option „Für optimale Leistung anpassen“, und klicken Sie auf „OK“.
- Energieoptionen
  1. Öffnen Sie die Systemsteuerung in der üblichen Weise Ihrer Windows-Version (Windows 10, Windows 8.1, Windows 7).
  2. Klicken Sie auf „Hardware und Sound“.
  3. Klicken Sie auf „Energieoptionen“.
  4. Wählen Sie „Hohe Leistung“.

### Anmerkung

Wenn eine Einstellung nicht zu sehen ist, klicken Sie auf den nach unten zeigenden Pfeil neben „Weitere Energiesparpläne einblenden“. Alternativ klicken Sie auf „Energiesparplan erstellen“ und wählen Sie „Höchstleistung“.

### Mac

1. Öffnen Sie die Systemeinstellungen und wählen Sie „Energie sparen“.
2. Wählen Sie unter „Ruhezustand des Computers aktivieren nach Inaktivität von:“ die Einstellung „Nie“.
3. Wählen Sie unter „Ruhezustand für Monitore aktivieren nach Inaktivität von:“ die Einstellung „Nie“.

### Anmerkung

Bei manchen Mac-Computermodellen und Versionen von macOS gibt es diese Einstellung möglicherweise nicht.

4. Schließen Sie das Interface an einen anderen USB-Anschluss des Computers an.

Möglicherweise funktioniert das Gerät an manchen USB-Anschlüssen nicht. Versuchen Sie es mit einem anderen der USB-Anschlüsse (z. B. einem hinteren statt einem vorderen).

### Anmerkung

- Entfernen Sie vorübergehend andere USB-Geräte, und prüfen Sie, ob das Problem weiterhin besteht (Tastatur und Maus können angeschlossen bleiben).
- Verwenden Sie keinen USB-Hub oder -Verteiler. Verbinden Sie das Gerät immer direkt mit einem der eingebauten USB-Anschlüsse des Computers).

## Wie ich sehe, empfiehlt es sich für das US-2x2HR oder US-4x4HR die Energieoptionen von Windows anzupassen. Wie funktioniert das?

Windows erlaubt es dem Prozessor, die Taktgeschwindigkeit im Leerlauf auf die Hälfte zu verringern. Das kann sich jedoch negativ auf die Leistung von Audioprogrammen wie DAWs auswirken. Tascam empfiehlt deshalb, diese Funktion zu deaktivieren, besonders bei einem mehrkanaligen Interface wie dem US-4x4HR. Um die Energieoptionen von Windows anzupassen:

1. Öffnen Sie die Systemsteuerung in der üblichen Weise Ihrer Windows-Version (Windows 10, Windows 8.1, Windows 7).
2. Klicken Sie auf „Hardware und Sound“.
3. Klicken Sie auf „Energieoptionen“.
4. Wählen Sie „Höchstleistung“.

### Anmerkung

Wenn eine Einstellung nicht zu sehen ist, klicken Sie auf den nach unten zeigenden Pfeil neben „Weitere Energiesparpläne einblenden“. Alternativ klicken Sie auf „Energiesparplan erstellen“ und wählen Sie „Höchstleistung“.

## Unterstützung für DAW-Software, die zum Lieferumfang gehört

Tascam leistet keine Unterstützung für DAW-Software, die zum Lieferumfang gehört. Sehen Sie im Hilfe-Menü der installierten Software nach, um herauszufinden, wo Sie Unterstützung erhalten können.

# 10 – Technische Daten

## Signalverarbeitung

### Abtastraten

44,1 kHz, 48 kHz, 88,2 kHz, 96 kHz, 176,4 kHz, 192 kHz

### Wortbreite der Quantisierung

24 Bit

## Eingänge/Ausgänge

### Analoge Audioeingänge

#### Mikrofoneingänge (symmetrisch)

US-2x2HR: **IN1/IN2**

US-4x4HR: **IN1/IN2, IN3/IN4**

Anschlusstyp: XLR-3-31 (1: Masse, 2: heiß (+), 3: kalt (-))

Nominaler Eingangspegel: -7 dBu (0,346 Vrms)

Maximaler Eingangspegel: +9 dBu (2,183 Vrms)

Verstärkungsbereich: 56 dB

Eingangsimpedanz: 2,2 k $\Omega$

#### Instrumenteneingänge (unsymmetrisch)

US-2x2HR: **IN1/IN2**

US-4x4HR: **IN1/IN2**

(Schalter **MIC/LINE INST** in Stellung **INST**)

Anschlusstyp: 2-polige 6,3-mm-Klinkenbuchse (Spitze: heiß (+), Hülse: Masse)

Nominaler Eingangspegel: -6 dBV (0,501 Vrms)

Maximaler Eingangspegel: +10 dBV (3,162 Vrms)

Verstärkungsbereich: 56 dB

Eingangsimpedanz:  $\geq 1$  M $\Omega$

#### Line-Eingänge (symmetrisch)

US-2x2HR: **IN1/IN2**

US-4x4HR: **IN1/IN2, IN3/IN4**

(Schalter **MIC/LINE INST** in Stellung **MIC/LINE**)

6,3-mm-Stereoklinkenbuchse, 3-polig (Spitze: heiß (+), Ring: kalt (-), Hülse: Masse)

Nominaler Eingangspegel: +4 dBu (1,228 Vrms)

Maximaler Eingangspegel: +20 dBu (7,746 Vrms)

Verstärkungsbereich: 56 dB

Eingangsimpedanz: 10 k $\Omega$

### Analoge Audioausgänge

#### Line-Ausgänge (symmetrisch)

US-2x2HR: **LINE OUT (BALANCED) 1-2**

US-4x4HR: **LINE OUT (BALANCED) 1-2, 3-4**

Anschlusstyp: 6,3-mm-Klinkenbuchse (Spitze: Heiß (+), Ring: Kalt (-), Hülse: Masse)

Nominaler Ausgangspegel: +4 dBu (1,228 Vrms)

Maximaler Ausgangspegel: +20 dBu (7,746 Vrms)

Ausgangsimpedanz: 210  $\Omega$

#### Kopfhörerausgang (PHONES)

Anschlusstyp: 6,3-mm-Stereoklinkenbuchse

Maximale Ausgangsleistung (THD+N  $\leq 0,1$  %, 32  $\Omega$ ):

US-2x2HR: 18 mW + 18 mW oder mehr

US-4x4HR: 45 mW + 45 mW oder mehr

### Weitere Eingänge und Ausgänge

#### MIDI-Eingang (MIDI IN)

Anschlusstyp: 5-polige DIN-Buchse

Format: Entsprechend MIDI-Spezifikation

#### MIDI-Ausgang (MIDI OUT)

Anschlusstyp: 5-polige DIN-Buchse

Format: Entsprechend MIDI-Spezifikation

#### USB

Anschlusstyp: 4-polige USB-Buchse, Typ C

Übertragungsrate: USB 2.0 High Speed (480 MBit/s)

## Leistungsdaten Audio

### Äquivalentes Eingangsrauschen der Mikrofonvorverstärker

$\leq -128$  dBu

### Frequenzbereich

#### Mikrofon-/Line-Eingänge

44,1/48 kHz: 20 Hz – 20 kHz: +0/-0,4 dB (JEITA)

88,2/96 kHz: 20 Hz – 40 kHz: +0/-0,4 dB (JEITA)

#### Line-Ausgänge

44,1/48 kHz: 20 Hz – 20 kHz: +0,2/-0,1 dB (JEITA)

88,2/96 kHz: 20 Hz – 40 kHz: +0,2/-0,4 dB (JEITA)

### Fremdspannungsabstand

110 dB

(Mikrofoneingang, Eingangspegelregler in Minimalstellung, 20-kHz-SPCL-Tiefpassfilter, A-bewertet)

108 dB

(Line-Eingang, Eingangspegelregler in Minimalstellung, 20-kHz-SPCL-Tiefpassfilter, A-bewertet)

110 dB

(Line-Ausgang, Regler **LINE OUT** in Maximalstellung, 20-kHz-SPCL-Tiefpassfilter, A-bewertet)

### Klirrfaktor (THD+N)

0,0013 %

(Mikrofoneingang, 1 kHz Sinus, -5 dBFS am Eingang, Eingangspegelregler in Minimalstellung, 20-kHz-SPCL-Tiefpassfilter)

0,0011 %

(Line-Eingang, 1 kHz Sinus, -5 dBFS am Eingang, Eingangspegelregler in Minimalstellung, 20-kHz-SPCL-Tiefpassfilter)

0,0012 %

(Line-Ausgang, 1 kHz Sinus, -4 dBFS am Eingang, Regler **LINE OUT** in Maximalstellung, 20-kHz-SPCL-Tiefpassfilter)

### Übersprechdämpfung

$\geq 95$  dB

(Mikrofon-/Line-Eingang bis Line-Ausgang, 1 kHz Sinus, Eingangspegelregler in Minimalstellung)

---

## Systemanforderungen Computer

---

Aktualisierte Hinweise zur Kompatibilität mit verschiedenen Betriebssystemen finden Sie gegebenenfalls auf unserer Website (<https://tascam.de/>).

---

### Windows

#### Unterstützte Betriebssysteme

- Windows 10, 32 Bit oder 64 Bit
- Windows 8.1, 32 Bit oder 64 Bit
- Windows 7\*, 32 Bit oder 64 Bit, SP1 oder höher

\* Der Betrieb wurde mit der endgültigen Version von Windows 7 bestätigt.

#### Hardware-Anforderungen

- Windows-Computer mit einem USB-Anschluss (2.0 oder höher)

#### Prozessor/Taktrate

- 2 GHz oder schnellerer Dual-Core-Prozessor (x86)

#### Arbeitsspeicher

- 2 GByte oder mehr

#### Wichtig

*Das Gerät wurde mit handelsüblichen Computersystemen getestet, die die oben genannten Anforderungen erfüllen. Das ist jedoch keine Garantie dafür, dass es mit jedem Computer funktioniert. Selbst Computer, die den hier genannten Anforderungen genügen, können je nach Konfiguration unter Umständen eine zu geringe Rechenleistung aufweisen*

---

### Mac

#### Unterstützte Betriebssysteme

- macOS Catalina (10.15 oder höher)
- macOS Mojave (10.14 oder höher)
- macOS High Sierra (10.13 oder höher)

#### Hardware-Anforderungen

- Mac mit einem USB-Anschluss (2.0 oder höher)

#### Prozessor/Taktrate

- 2 GHz oder schnellerer Dual-Core-Prozessor

#### Arbeitsspeicher

- 2 GByte oder mehr

---

### iOS-Gerät

Der Betrieb wurde mit Apple-Geräten bestätigt, auf denen die folgenden iOS-Versionen ausgeführt werden.

- iOS 13 / iPadOS 13
- iOS 12
- iOS 11

#### Wichtig

*Um ein iOS-Gerät anzuschließen, das über einen Lightning-Anschluss verfügt, benötigen Sie einen originalen Lightning-auf-USB-Kameraadapter von Apple (separat erhältlich).*

---

## Unterstützte Audiotreiber

### Windows

- ASIO 2.0, WDM, MIDI

### Mac

- Core Audio, Core MIDI

### iOS

- Core Audio

---

## Stromversorgung und sonstige Daten

---

### Stromversorgung

#### Bei Verwendung mit einem Computer

Stromversorgung über USB-Verbindung oder speziellen Wechselstromadapter (siehe unten)

#### Bei Verwendung mit einem iOS-Gerät

Stromversorgung über speziellen Wechselstromadapter (siehe unten)

US-2x2HR: Spezieller 5-Volt-Wechselstromadapter (Tascam PS-P520E)

US-4x4HR: Spezieller 12-Volt-Wechselstromadapter (Tascam PS-P1220E)

### Leistungsaufnahme

US-2x2HR: 1,75 W

US-4x4HR: 2,25 W

### Abmessungen

#### (H x B x T, einschließlich vorstehende Teile)

US-2x2HR: 186 mm × 65 mm × 160 mm

US-4x4HR: 296 mm × 65 mm × 160 mm

### Gewicht

US-2x2HR: 1,1 kg

US-4x4HR: 1,6 kg

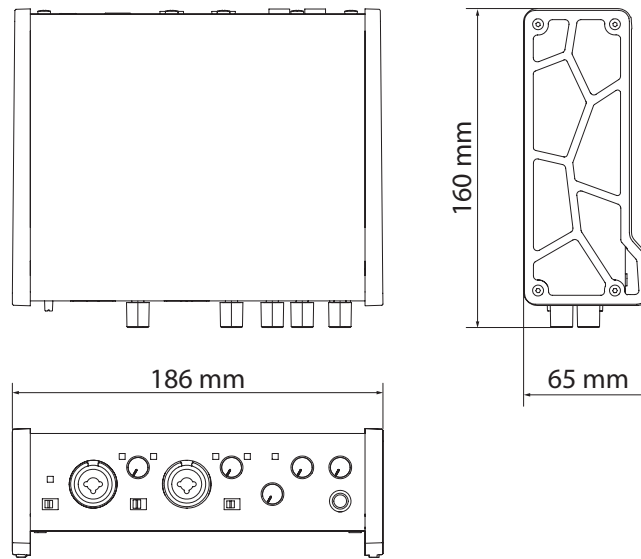
### Zulässiger Betriebstemperaturbereich

5–35 °C

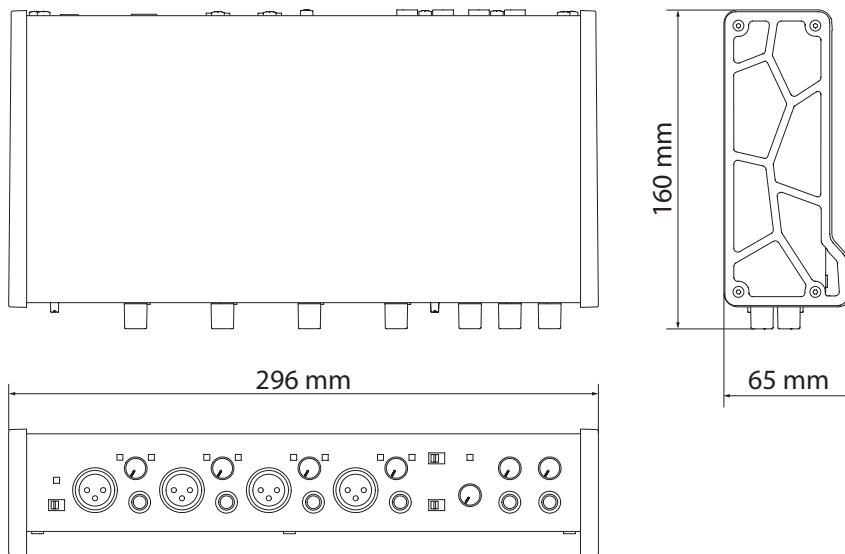
# 11 – Technische Daten

## Maßzeichnungen

### US-2x2HR



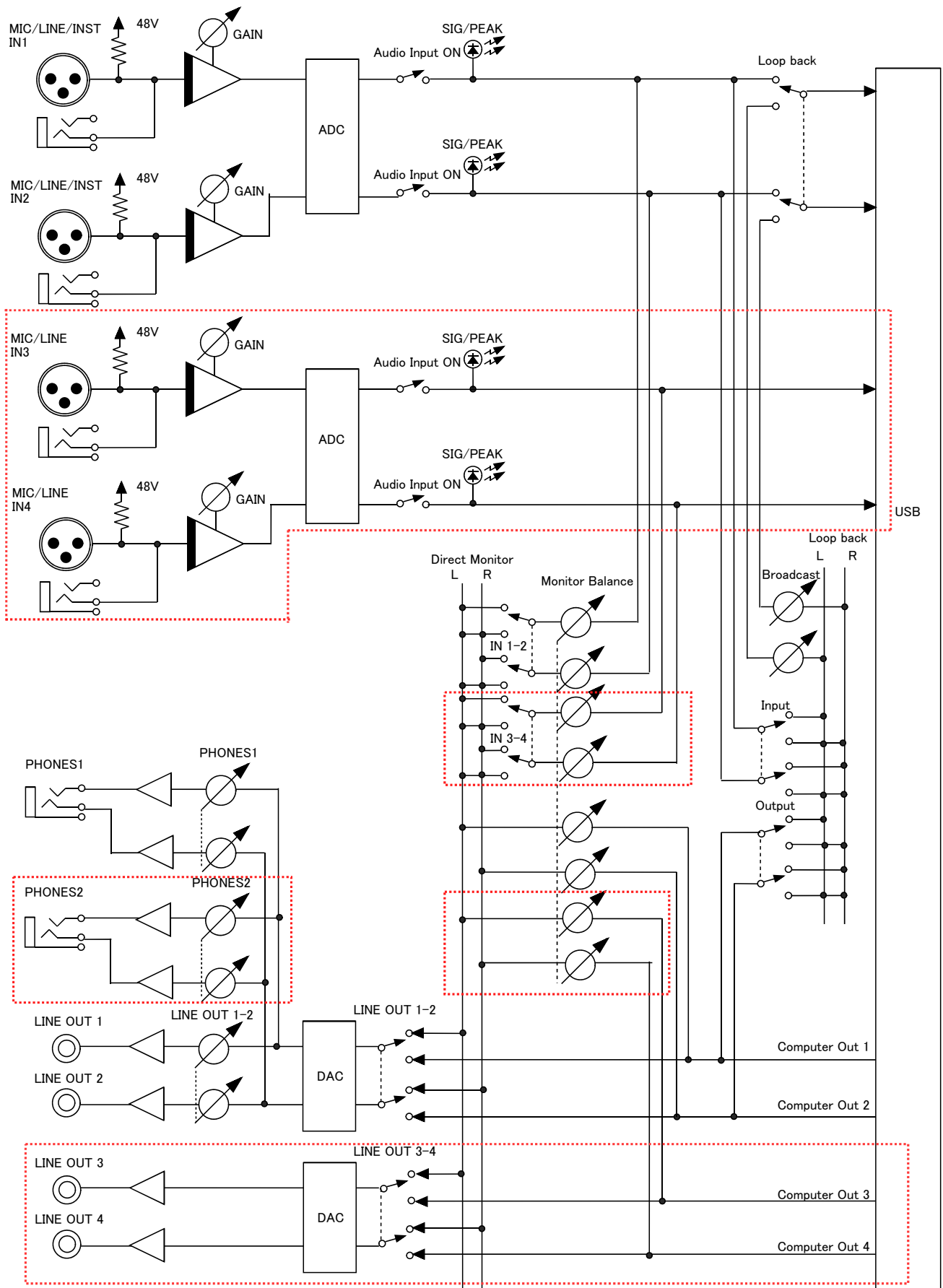
### US-4x4HR



- Abbildungen können teilweise vom tatsächlichen Erscheinungsbild des Produkts abweichen.
- Änderungen an Konstruktion und technischen Daten vorbehalten.



## Blockschaltbild



----- nur US-4x4HR

# TASCAM

# US-2x2HR

# US-4x4HR

## TEAC CORPORATION

Phone: +81-42-356-9143

1-47 Ochiai, Tama-shi, Tokyo 206-8530, Japan

<https://tascam.jp/jp/>

---

## TEAC AMERICA, INC.

Phone: +1-323-726-0303

10410 Pioneer Blvd., Unit #1, Santa Fe Springs, California 90670, USA

<https://tascam.com/us/>

---

## TEAC UK Ltd.

Phone: +44-1923-797205

Luminous House, 300 South Row, Milton Keynes, Buckinghamshire MK9 2FR, United Kingdom

<https://tascam.eu/>

---

## TEAC EUROPE GmbH

Telefon: +49-611-71580

Bahnstrasse 12, 65205 Wiesbaden-Erbenheim, Deutschland

<https://tascam.de/>

---

## TEAC SALES & TRADING (SHENZHEN) CO., LTD

Phone: +86-755-88311561~2

Room 817, Xinian Center A, Tairan Nine Road West, Shennan Road, Futian District, Shenzhen, Guangdong Province 518040, China

<https://tascam.cn/cn/>